

# AUTOMATICKÝ HADICOVÝ NAVIJÁK 20M

## INSTALACE A NÁVOD NA POUŽITÍ



- poslední generace skladování hadic
- vynikající, elegantní a jedinečný design
- dodáváno včetně hadice 20M, s prvky vodního programu a držákem na stěnu
- naviják je na otočném držáku 180°, pro použití v libovolném směru
- hadice je navíjena zpět automaticky, rovnoměrně a s minimem vynaloženého úsilí
- ráčnový systém zajistí navinutí hadice pouze, když potřebujete

Automatický hadicový naviják je určený pro domácí zavlažování a využití jen studené vody.

Není určeno pro hospodářské užití.

Před použitím zajistěte bezpečné připevnění navijáku na stěnu a bez jakéhokoliv zatarasění.

Neumíst'ujte kryt navijáku nepřiměřenou silou. Mohli byste tím poškodit naviják nebo držák.

Dětem by neměla být dovolena práce nebo hraní s automatickým hadicovým navijákem.

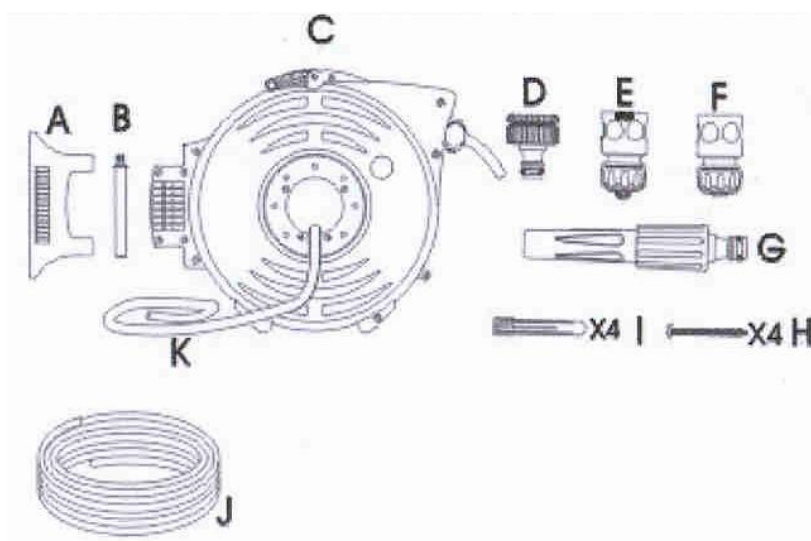
Držte děti z dosahu hadice při odvíjení, převíjení či navíjení.

Při přetočení hadice jděte vždy s hadicí zpět k navijáku.

Pravidelně kontrolujte držák a zajišťovací váleček (hřídel), zda není opotřeben.

Vždy vypněte vodu, když nepoužíváte automatický hadicový naviják.

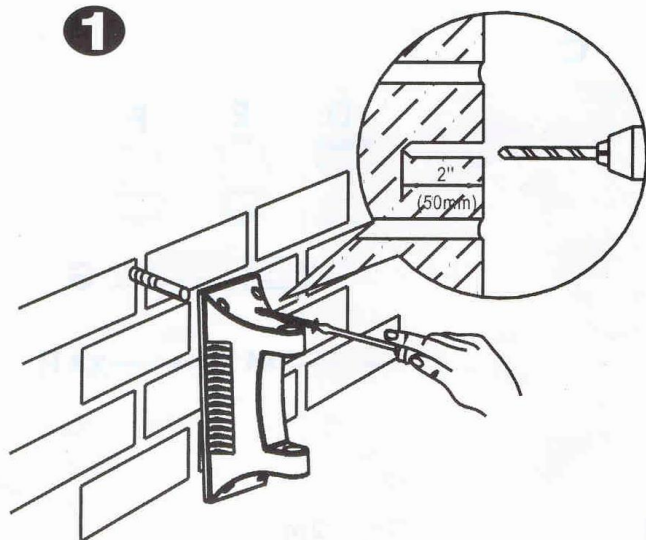
## OBSAH SOUČÁSTÍ:



- A:** Držák pro upevnění na stěnu
- B:** Otočný zajišťovací váleček (hřídel)
- C:** Naviják
- D:** ½“ a ¾“ nástavec s kohoutem
- E:** Hadicová spojka k zastavení vody
- F:** Hadicová spojka 2x
- G:** Nastavitelná rozstříkovací hubice
- H:** Šrouby 4x
- I:** Hmoždinky 4x
- J:** 20m x 13mm vyztužené hadice a 2m vodící hadice

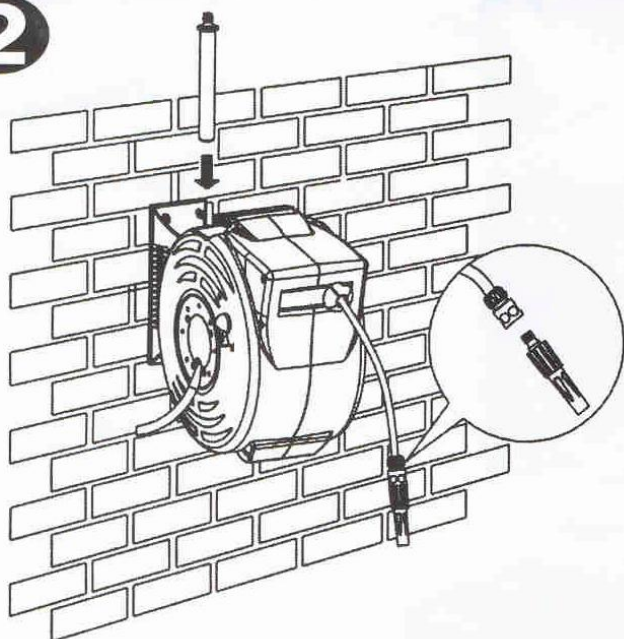
## INSTALACE:

**1**

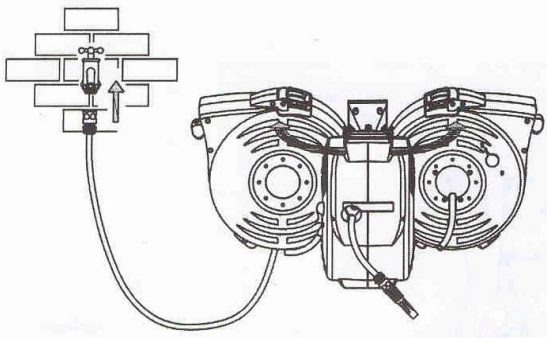


1. Vyberte vhodné místo pro montáž automatického hadicového navijáku. Naviják by měl být připevněn přibližně ve výšce pasu.
2. Použijte držák jako šablonu, označte si místo montáže šroubkem. Vyvrtejte 4 otvory do stěny a vložte hmoždinky, nejdříve vyrovnejte držák a připevněte ho šrouby (viz. obrázek 1).

**2**



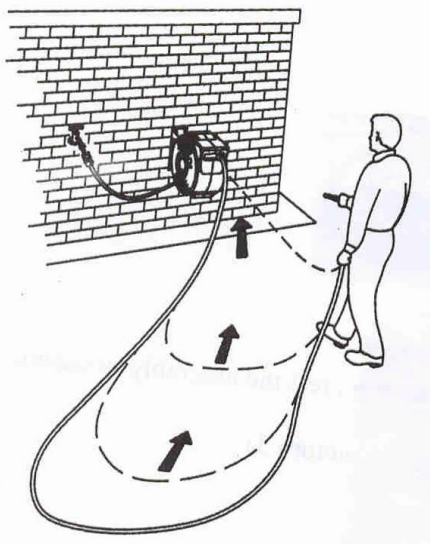
3. Srovnejte zadní část navijáku s držákem na stěně a vložte zajišťovací váleček (hřídel) skrz spoj navijáku a držáku na stěně z vrchu.

**3**

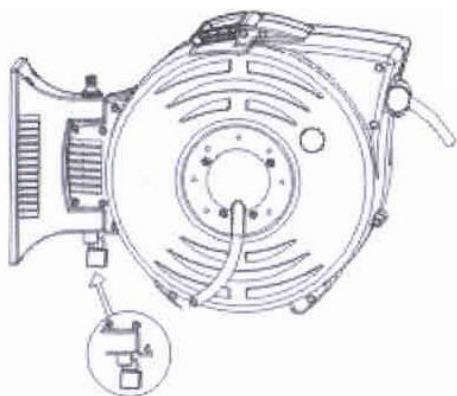
4. Připojte 2m vodící hadici k vašemu vodovodnímu kohoutku. Vyzkoušejte bezpečnou a pevnou instalaci otáčením navijáku o 180°.

## NÁVOD NA POUŽITÍ:

Nyní, když je automatický hadicový naviják bezpečně namontován a připojen k vodovodnímu kohoutku, je vše připraveno k použití.



1. Před prvním použitím, zapněte vodu a odvíjte hadici. Hadice je odvíjena, jednoduše ji uchopte a jděte pryč od navijáku. Toto umožní vodě téct volně skrz hadici a naviják.
2. Automatická zajišťovací západka (ráčna) bude držet hadice v místě požadované délky. Blokovací zařízení cvakne, když je hadice zablokována nebo se převine.
3. Pro uvolnění, zatáhněte hadici pryč od navijáku. Ucítíte-li začátek převinutí nebo přetočení hadice, jděte zpět s hadicí směrem k navijáku. Nepouštějte hadici. (viz obrázek)
4. Když skončíte, vypněte vodu.



5. Můžete zamknout naviják zámek ve spodním otvoru zajišťovacího válečku (hřídele) pro zabránění případné krádeže.

### Poznámka:

Nepoužívejte automatický hadicový naviják v zimním období. Vypněte vodovodní kohoutek, když již nepoužíváte naviják.