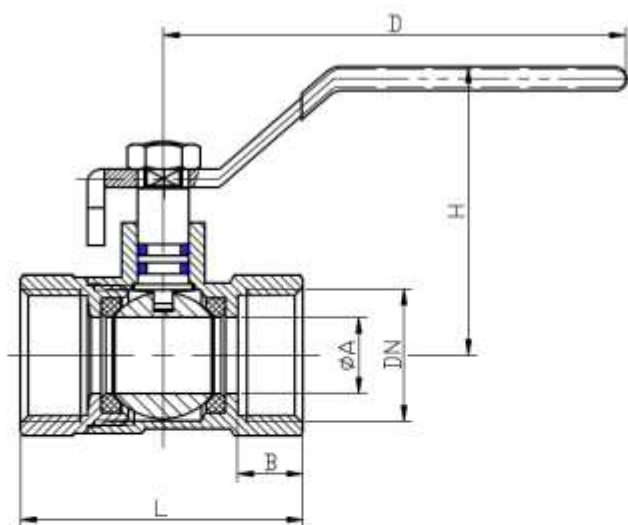


TECHNICKÝ LIST

Číslo položky: 45106-45108
 Název položky: Ventil kulový WESTBERG



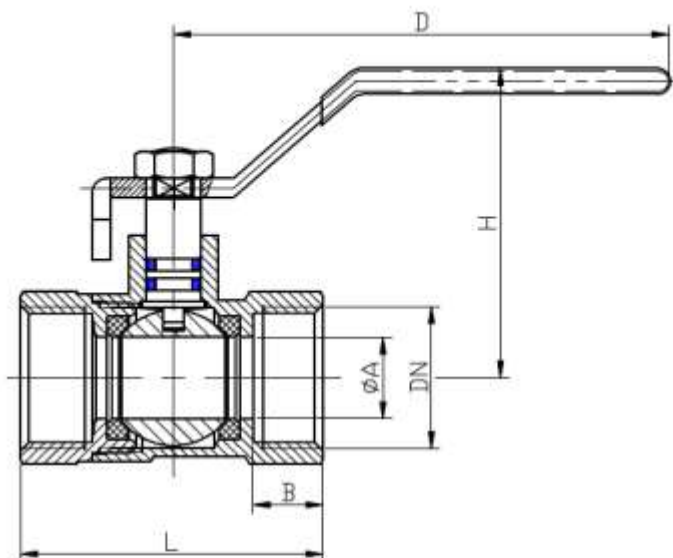
DN	øA	B	L	H	D	HMOTNOST
1/2"	12	10.5	44	44	92	135g
3/4"	14.5	11	50	49	105	185g
1"	19	12.5	56.5	57	105	235g

Teplotní rozsah: -20° až 80°C
Tlaková řada: PN10 – PN16 (1.0 – 1,6 MPa)
Určeno pro: voda, běžný motorový olej, motorová nafta

Dovozce:
 Levior s. r. o., Tovačovská 3488/28, Přerov 750 02, Česká republika
levior@levior.cz, www.levior.cz

TECHNICAL SHEET

Item No.: 45106-45108
Item name: Ball valve WESTBERG



DN	øA	B	L	H	D	WEIGHT
1/2"	12	10.5	44	44	92	135g
3/4"	14.5	11	50	49	105	185g
1"	19	12.5	56.5	57	105	235g

Temperature range: -20° to 80°C
Pressure range: PN10 – PN 16 (1.0 – 1,6 MPa)
Use for: water, ordinary engine oil, diesel oil

Importer:
 Levior s. r. o., Tovačovská 3488/28, Přerov 750 02, Czech republic
levior@levior.cz, www.levior.cz