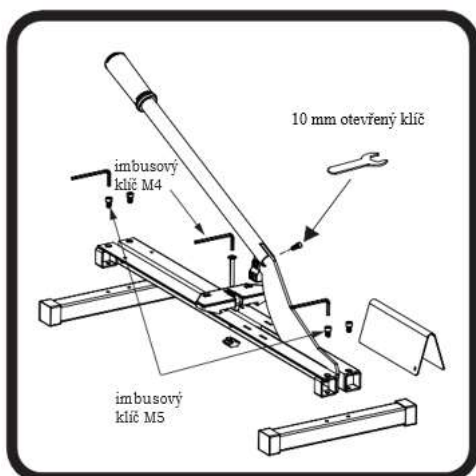


**Návod k použití**  
**Řezačka vinylu a laminátu FESTA max. 210x10mm**  
**Položka č.: 36140**



Před použitím si pečlivě přečtete tento manuál.

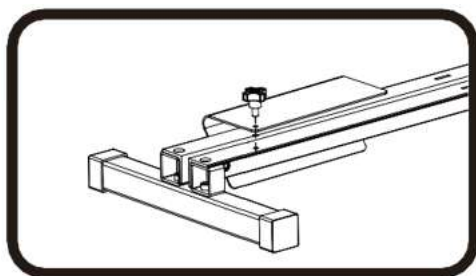


**Montáž:**

K montáži použijte dodaný klíč, šrouby a matice dle vyobrazení.

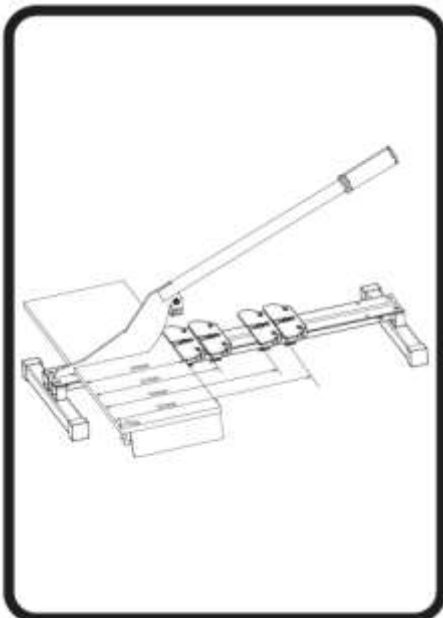
**Varování:**

Nedotýkejte se ostří čepule prstem.



**Uložení dílů:**

Místo pro uložení nepoužívaného podpěrného bloku.



### **Přímý řez**

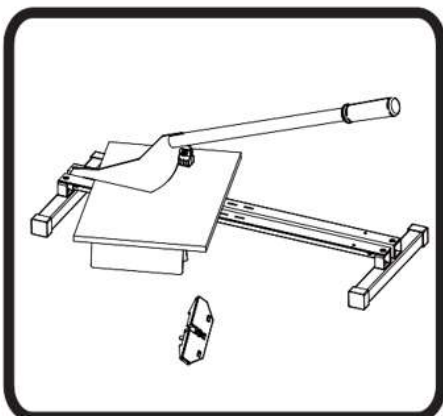
Položte řezaný materiál na základnu řezačky a umístěte doraz do příslušné drátky dle požadované délky. Poté pomocí rukojeti stlačte nůž dolů.

### **Drážky na základně řezačky**

Na základně řezačky se nachází několik sad drážek určených pro upevnění dorazu. Vždy použijte drážku, která je blíže k čepu (kloubu) nože, podle šířky prkna. Čím blíže k čepu nůž je, tím větší řeznou sílu získáte.

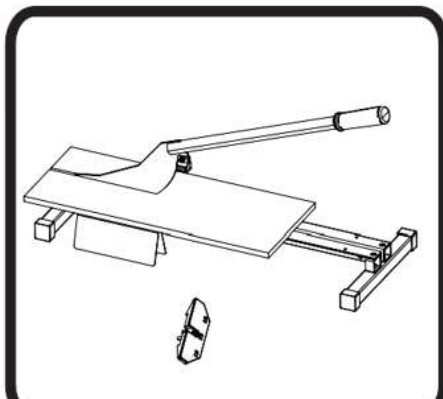
### **Varování:**

**Nedotýkejte se ostří čepele prstem.**



### **Řezání pod volným úhlem**

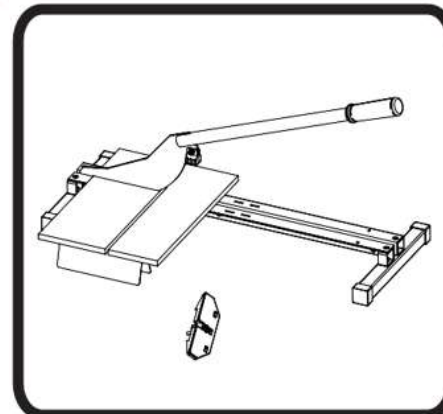
Vyznačte čáru na řezaném materiálu a sejměte doraz ze základny řezačky. Zarovnejte nůž s vyznačenou čarou na materiálu a poté pomocí rukojeti stlačte nůž dolů. Malé zuby podél řezné drážky zabrání sklouznutí materiálu. Pokud je řez delší než 20 cm, doporučujeme provádět řez postupně v krocích po 5 cm, abyste přesně dodrželi vyznačenou čáru. Po každém dílčím řezu zvedněte rukojeť zpět nahoru. Posuňte uříznutou část podlahy směrem k čepu (kloubu) nože a řežte znovu. Postup opakujte, dokud nedokončíte řez v celé délce.



### **Podélné řezání**

Při podélném řezání materiálu sejměte doraz ze základny řezačky. Vyznačte čáru na materiálu a položte jej na základnu. Materiál pevně přidržte a současně tlačte nůž řezačky dolů. Malé zuby umístěné podél řezné drážky zabrání sklouznutí řezaného materiálu. Pokud je řez delší než 20 cm, doporučujeme provádět řez v krocích po 5 cm, abyste přesně dodrželi vyznačenou čáru.

Po každém řezu zvedněte rukojeť zpět nahoru. Posuňte uříznutou část laminátu směrem k čepu (kloubu) nože a řežte znovu. Postup opakujte, dokud nedokončíte řez v celé délce.

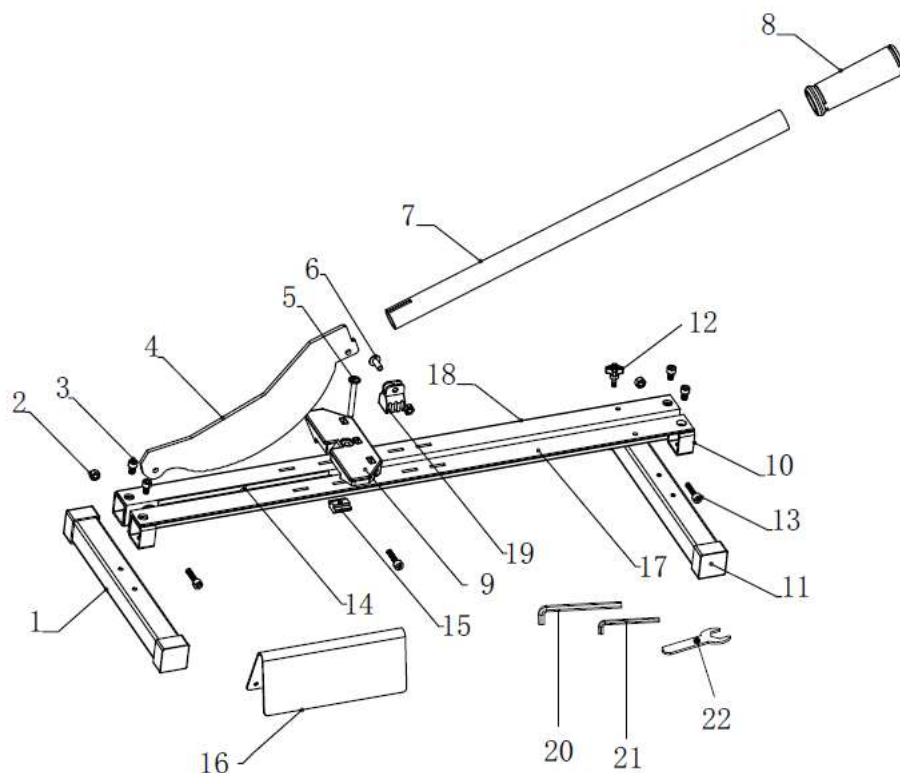


### **Řez do tvaru „L“**

Při provádění řezu do tvaru „L“ doporučujeme nejprve provést podélný řez podle postupu pro „Podélné řezání“. Prkno prořízněte až do požadovaného bodu, poté jej znovu napolohujte a proveďte poslední řez (do vyříznutí).

### **Varování:**

**Nedotýkejte se ostří čepele prstem.**



Č.	Popis	Množství	Č.	Popis	Množství
1	podpěrná tyč základny	2	12	Šroub M6x15 s křížovou hlavou	1
2	samojistná matice M6	4	13	M6X25 soket head cap screw	3
3	šroub s válcovou hlavou a vnitřním šestihranem M6x10	4	14	trubková objímka	3
4	čepel	1	15	podložka pro šroub M6	1
5	matice M6x50mm	1	16	podpěrný blok	1
6	šroub s válcovou hlavou a vnitřním šestihranem M6x15	1	17	levá strana hlavního rámu	1
7	kulatá tyč rukojeti	1	18	pravá strana hlavního rámu	1
8	rukojeť	1	19	bezpečnostní zarážka	1
9	doraz/zarážka	1	20	imbusový klíč M5	1
10	jechl	4	21	imbusový klíč M4	1
11	protiskluzová krytka nožiček	4	22	10 mm otevřený klíč	1

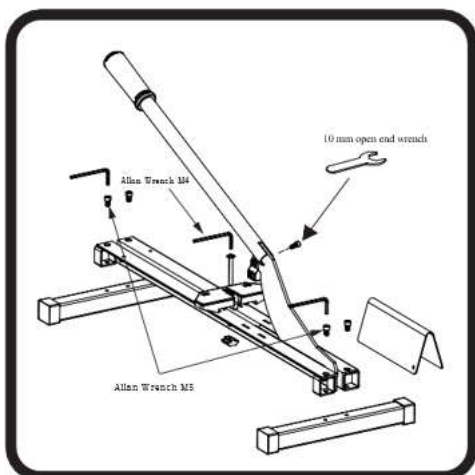
**Dovozce:** Levior s. r. o., Tovačovská 3488/28, Přerov, 75002, levior@levior.cz, www.levior.cz



**Instruction for use**  
**Vinyl and laminate cutter FESTA max. 210x10mm**  
**Item No.: 36140**



**Read this manual carefully before use.**

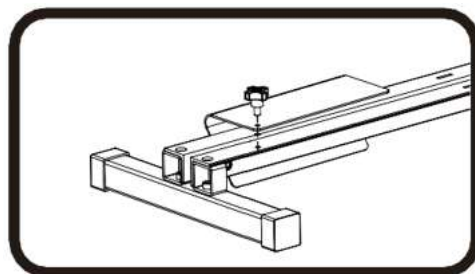


**Assembly:**

Use the provided wrench, screws, bolt and nuts to assemble as shown.

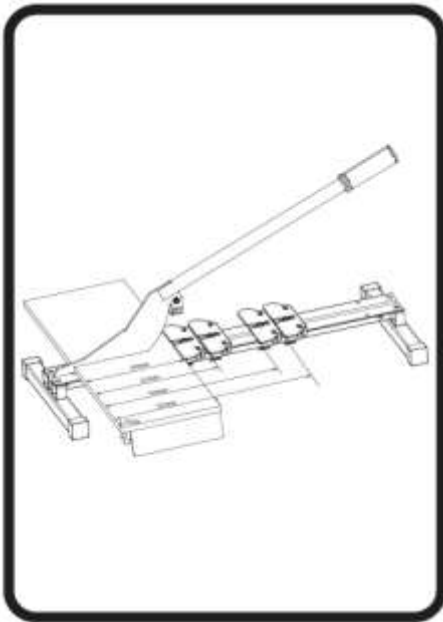
**Warning:**

**Don't put your finger on the edge of the blade.**



**Store parts:**

Store the support block here when you don't use it.



### **Straight Cut:**

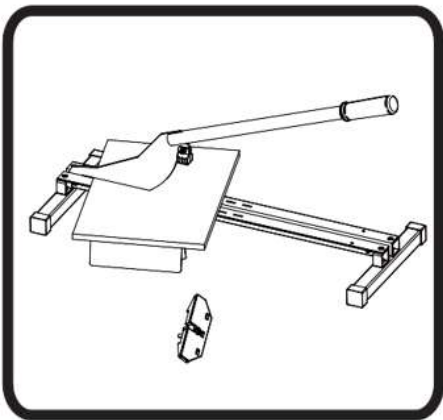
Place the flooring plank onto the cutter base and position the stopper in the appropriate slot at the required length, and push down the blade by using the handle.

### **The Slot on the Cutter Base:**

On the cutter base, there are a few sets of the slot used for the stopper attachment. Always use the slot closer to the pivot of the blade according to the width of the plank. The closer to the pivot of the blade, the more cutting power you will get.

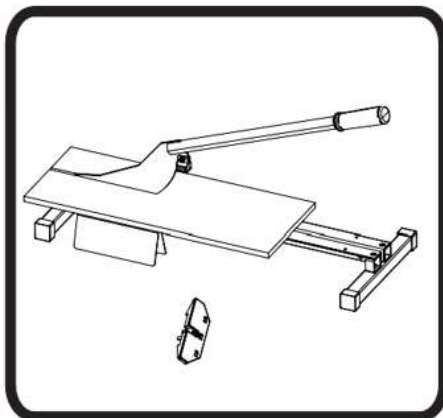
### **Warning:**

**Don't put your finger on the edge of the blade.**



### **Free Angle Cut**

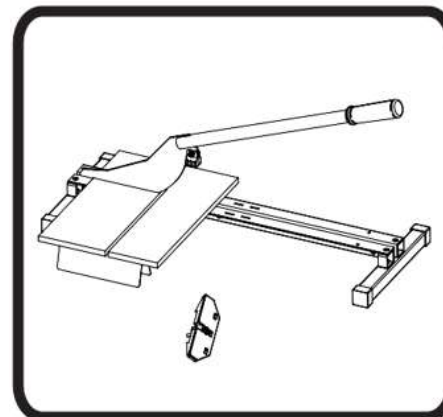
Mark a line on the floor plank and remove the stopper attachment from the cutter base. Line up the blade with the line marked on the plank, then push down the blade by using the handle. The small teeth located along the cutting slot will keep the laminate plank from slipping. If the cut is longer than 20 cm (8 inch) it is recommended to make a few cuts with the increment of 5 cm (2 inch) for each cut in order to follow marked cutting line. After making each cut pull the handle back up. Slide the cut portion of the flooring towards the pivot of the blade and cut again. Repeat the procedure until the full length of the cut is completed.



### **Lengthwise Cutting**

When cutting laminate lengthwise, remove the stopper from the cutter base. Mark a line on the laminate plank and place it on the base. Hold it down firmly while pushing down the cutter blade. Small teeth located along the cutting slot will keep the laminate plank from slipping. If the cut is longer than 20 cm (8 inch), it is recommended to make a few cuts with the increment of 5cm (2 inch) for each cut in order to follow marked cutting line.

After making each cut pull the handle back up. Slide the cut portion of laminate towards the pivot of the blade and cut again. Repeat the procedure until the full length of the cut is completed.

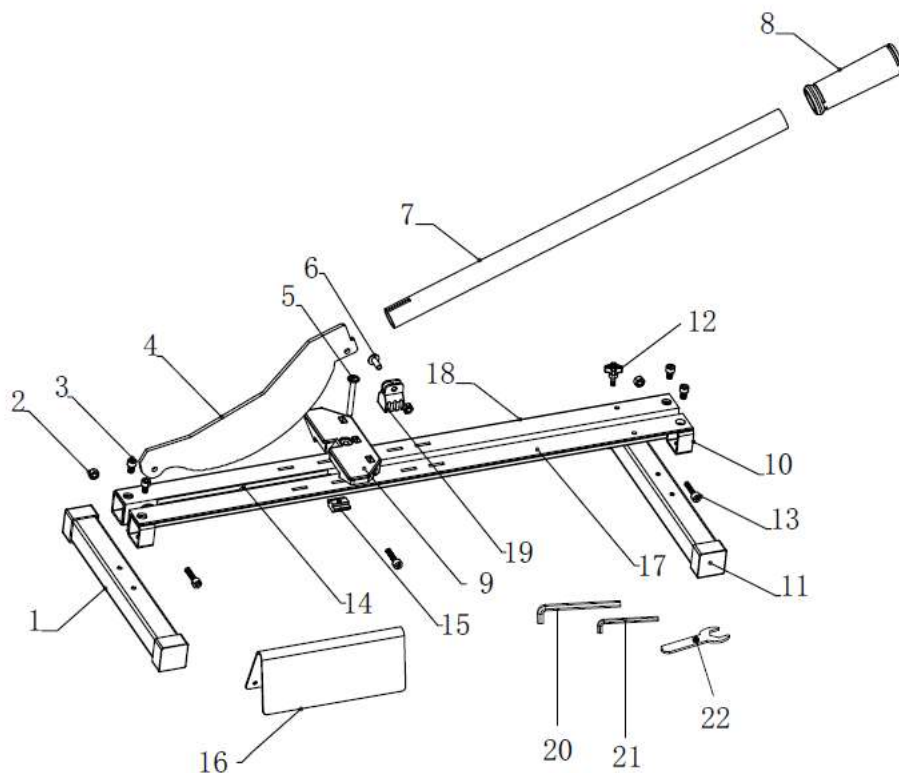


### **"L" Cut**

When making an "L" cut, it is recommended to cut the lengthwise first, following the "Lengthwise Cutting" procedure to cut plank to the required point and then re-position the plank, make a last cut "cut-out".

### **Warning:**

**Don't put your finger on the edge of the blade.**



No.	Description	Quantity	No.	Description	Quantity
1	Feet bar	2	12	M6x15 crosss crew	1
2	M6 self-locking nut	4	13	M6X25 soket head cap screw	3
3	M6X10 soket head cap screw	4	14	Pipe sleeve	3
4	Blade	1	15	M6 Screw pad	1
5	M6x50mm nut	1	16	Support Block	1
6	M6X15 soket head cap screw	1	17	Main frame leftside	1
7	Round handle bar	1	18	Main frame rightside	1
8	Handle grip	1	19	Anti-clamp block	1
9	Limit stop	1	20	Allan wrench M5	1
10	Square tube	4	21	Allan wrench M4	1
11	Feet anti-slip cap	4	22	10 mm open end wrench	1

**Importer:** Levior s. r. o., Tovačovská 3488/28, Přerov, 75002, levior@levior.cz, www.levior.cz