

NÁVOD NA POUŽITIE
BEZOLEJOVÝ KOMPRESOR

ČÍSLO POLOŽKY: 35360

Všeobecné bezpečnostné pokyny

Dôležité! Pri používaní tohto kompresora je potrebné dodržiavať nasledujúce základné bezpečnostné opatrenia, na odvrátenie úrazu elektrickým prúdom a požiaru.

Pred použitím kompresora si prečítajte a dodržiavajte tieto pokyny.

1. Udržujte čistý pracovný priestor.

- V neusporiadanom pracovnom priestore je väčšie riziko nehody.

2. Zohľadnite podmienky prostredia.

- Nikdy nenechávajte kompresor v daždi. Nikdy nepoužívajte kompresor vo vlhkých alebo mokrych podmienkach. Zaistite dobré osvetlenie.

Nikdy nepoužívajte kompresor v blízkosti horľavých kvapalín alebo plynov.

3. Chráňte sa pred úrazom elektrického prúdu.

- Zabráňte fyzickému kontaktu s uzemnenými časťami, napr. Potrubie, radiátory, sporáky, chladničky

4. Používajte kompresor mimo dosahu detí.

- Pri práci s kompresorom sa vždy uistite, že v blízkosti nie sú deti a ďalšie osoby. Nedovoľte, aby sa dotýkali kompresora alebo jeho kábla.

5. Uchovávajte kompresor na bezpečnom mieste.

- Ak sa kompresor nepoužíva, mal by byť umiestnený v suchej uzavretej miestnosti mimo dosahu detí.

6. Neprepĺňajte kompresor

- Zaobchádzajte s kompresorom podľa uvedených technických parametrov.

7. Noste vhodný pracovný odev

- Nenoste voľné odevy alebo šperky. Hrozí nebezpečenstvo, že sa pohyblivé časti zachytnú. Pri práci vonku odporúčame použiť gumené rukavice a protišmykovú obuv.

8. Noste ochranné okuliare

- Pri práci v prašných podmienkach používajte aj dýchaciu masku.

9. Používajte kable iba pre dané účely

- Nikdy neťahajte za kábel pri prenášaní kompresora a ak chcete vytiahnuť zástrčku. Chráňte kábel pred teplom, olejom a ostrými hranami.

10. Pri práci neponáhľajte

- Stojte rovnomerne a udržiujte po celú dobu rovnováhu.

11. Starajte sa o kompresor

- Vždy zaistite, aby bol kompresor čistý a fungoval dobre a spoľahlivo. Postupujte podľa pokynov na údržbu. Pravidelne kontrolujte kábel, v prípade poškodenia ho nechajte vymeniť odborníkom. Tiež pravidelne kontrolujte predlžovací kábel, v prípade poškodenia ho vymeňte za nový.

12. Vytiahnite zástrčku

- Vždy keď kompresor nepoužívate a pred vykonávaním údržby.

13. Neklad'te náradie na kompresor

- Pred používaním kompresora sa vždy uistite, že na kompresore neleží žiadne náradie a nástroje.

14. Zabráňte náhodnému spusteniu

- Pred pripojením kompresora k zdroju napájania sa uistite, že je vypínač vypnutý.

15. Predlžovacie káble pre vonkajšie použitie

- Používajte predlžovacie káble vonku iba v prípade, že sú schválené a označené zodpovedajúcimi spôsobmi.

17. Vždy skontrolujte všetky časti kompresora, či nie sú poškodené.

- Pred použitím kompresora starostlivo skontrolujte bezpečnostné zariadenia a všetky súčasti, aby ste sa uistili, že pracujú správne a podľa určenia. Skontrolujte pohyblivé súčasti a uistite sa, že sú v dobrom stave a nie sú uviaznuté alebo poškodené. Všetky diely musia byť riadne namontované, aby boli splnené všetky požiadavky stroja. Poškodená bezpečnostné zariadenia a ich časti musia byť opravené alebo vymenené zákazníckym servisom, ak nie je v tejto príručke uvedené inak.

18. Dôležité!

- Pre vašu bezpečnosť používajte iba také príslušenstvo a pomocné zariadenia, ktoré sú uvedené v tomto návode alebo ktoré sa odporúčajú a určené výrobcom. Pri použití nástrojov alebo príslušenstva, ktoré nie sú uvedené v tejto príručke

alebo v katalógu odporúčaných nástrojov a príslušenstva, existuje vysoké riziko vážnej nehody.

19. Opravy vykonané elektrikárom

- opravy môže vykonávať len kvalifikovaný elektrikár. V opačnom prípade môže dôjsť k vážnym nehodám.

20. Systém odsávania prachu

- Ak máte k dispozícii zariadenie na odsávanie prachu, používajte ho.

21. Hluk

- Hluk kompresora sa meria podľa IEC 59 CO 11, IEC 704, DIN 45635 časť 21 a NFS 31-031 (84/537 / EHS). Hluk stroja môže na pracovisku prekročiť 91 dB (A). V tomto prípade je potrebné zaviesť opatrenia na ochranu proti hluku pre užívateľov.

Pred uvedením kompresora do prevádzky si pozorne prečítajte túto príručku!

Parametre	
Zdroj napájania	220 ~ 240VAC/50Hz
Príkonnosť	1100W
Otáčky	3900min.
Max. tlak	8bar
Nádrž	6l
Hladina hluku	96dB(A)
Rozmery	390*330*325
Hmotnosť	10 kg

Upozornenie na nastavenie kompresora

1. Skontrolujte prístroj pri dodaní, či nie je poškodený. Okamžite oznámte každú škodu spoločnosti, ktorá dodala kompresor.
2. Kompresor by mal používať iba daný užívateľ.
3. Vyhnite sa dlhým prírodným potrubím.
4. Uistite sa, že nasávaný vzduch je suchý a bez prachu.
5. Nepoužívajte kompresor v mokrých alebo vlhkých priestoroch.

Bezpečnostné pokyny

1. Kompresory a potrubia dosahujú počas prevádzky vysoké teploty.
Nebezpečenstvo popálenia!
2. Plyny alebo výpary nasávanej kompresorom musí zostať bez zložiek, ktoré by mohli spôsobiť požiar alebo explózie vnútri kompresora.
3. Po odpojení hadicové spojky držte spojovací prvok v ruke, aby nedošlo k poškodeniu hadice.
4. Pri práci s pištoľou noste ochranné okuliare.
5. Nikdy nemierte pištoľou na iné osoby a nikdy ju nepoužívajte na čistenie oblečenia.

Pri striekaní farby dodržujte bezpečnostné pokyny!

1. Nikdy nenechávajte farby alebo rozpúšťadlá ležať voľne bez dozoru.
2. Pri spracovaní škodlivých tekutín je nutné používať filtračné zariadenie (tvárové masky). Dbajte aj na informácie týkajúce sa bezpečnostných opatrení, ktoré vydávajú výrobcovia týchto kvapalín.

Údržba a čistenie

1. Kondenzačná voda

Kondenzačnú vodu vypúšťajte 1x týždenne otvorením vypúšťacieho ventilu (6)

2. Bezpečnostný ventil

Bezpečnostné ventily (4) sú nastavené na maximálny tlak v tlakovej nádobe. Je zakázané nastavovať poistný ventil alebo odstrániť jeho upchávku.

3. Čistenie filtra (10)

Filter zabraňuje vnikaniu prachu a nečistôt do zariadenia. Tento filter musí byť vyčistený v intervaloch najviac 80 prevádzkových hodín. Zanesený filter má značný negatívny vplyv na výkon kompresora. Filter sa premyje a znova sa vloží.

Pozor! Počkajte, až sa kompresor úplne ochladí!

Nebezpečenstvo popálenia!

Možná príčina poruchy stroja

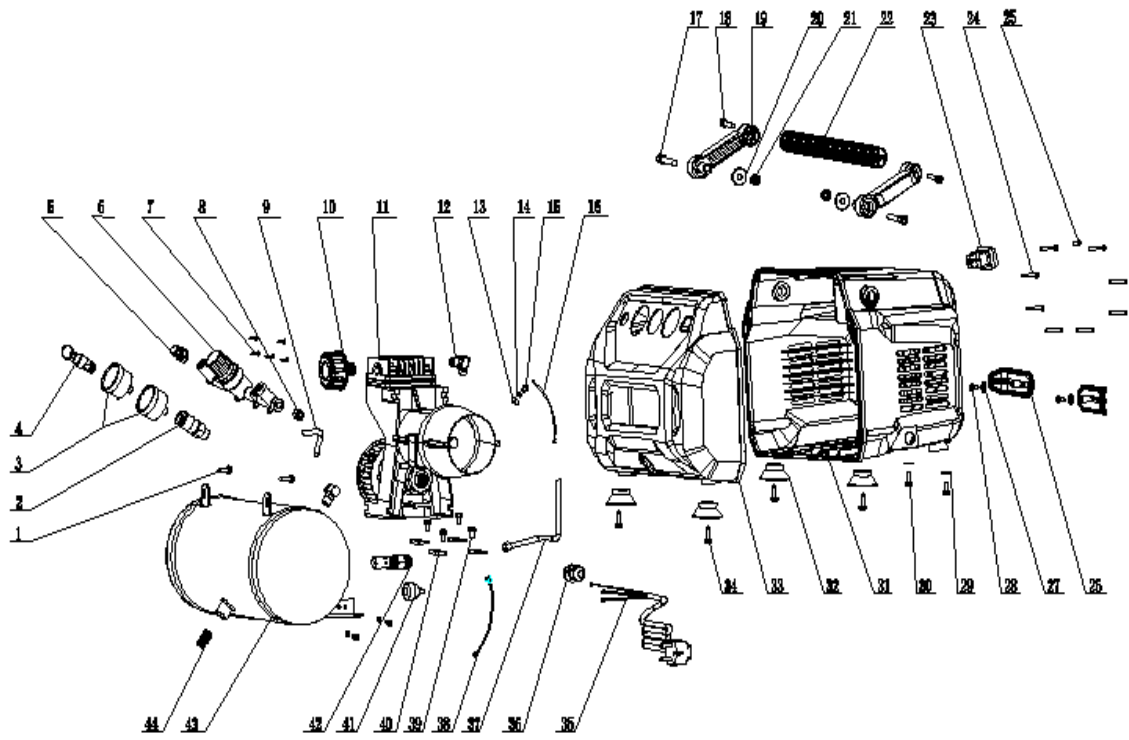
Preťaženie motora a tým spustenie preťaženého ističa môže byť výsledkom:

I . Nadmerne vysoké sieťové napätie.

II . Príliš vysoká teplota okolia a nedostatočný prívod vzduchu.

III. Chybné kompresorové ventily alebo unikajúce spätný ventil.

Nedotýkajte sa horúcich súčastí a potrubí.



						江苏亿卡迪机械工业 集团有限公司		
						EZ-1506W (爆炸图)		
制图	审核	分区	更改号	姓名	日期	物料标准	重量	比例
审核								
批准						图 号 共 页		

DIELY KOMPRESORA

1	Skrutka	2	41	Tlakový spínač	1
2	Spojka	1	42	Spätný ventil	1
3	Meradlo	2	43	Nádrž	1
4	Bezpečnostný ventil	1	44	Podložka	1
5	Kolienko	1			
6	Ventil	1			
7	Skrutka	5			
8	Zástrčka	1			
9	PU trubička	1			
10	Filter	1			
11	Motor	1			
12	Kolienko	1			
13	Označenie	1			
14	Pružina	1			
15	Skrutka	1			
16	Drôt	1			
17	Skrutka	2			
18	Skrutka	2			
19	Rukoväť	2			
20	Podložka	2			
21	Matica	2			
22	Zdvihátko	1			
23	Vypínač	1			
24	Skrutka	8			
25	Skrutka	1			
26	Spona	2			
27	Podložka	2			
28	Skrutka	2			
29	Podložka	2			
30	Skrutka	2			
31	Krytie	1			
32	Podložka	4			
33	Krytie	1			
34	Skrutka	4			
35	Kábel	1			
36	Vytáhovanie	1			
37	Potrubie	1			
38	Drôt	1			
39	Sanie	4			
40	Podložka	4			