

Úvod

Ide o profesionálnu rezačku polystyrénu s rezacím drôtom. Po zapnutí je rezačka pripravená na prácu v priebehu niekoľkých sekúnd.

Odporúčanie

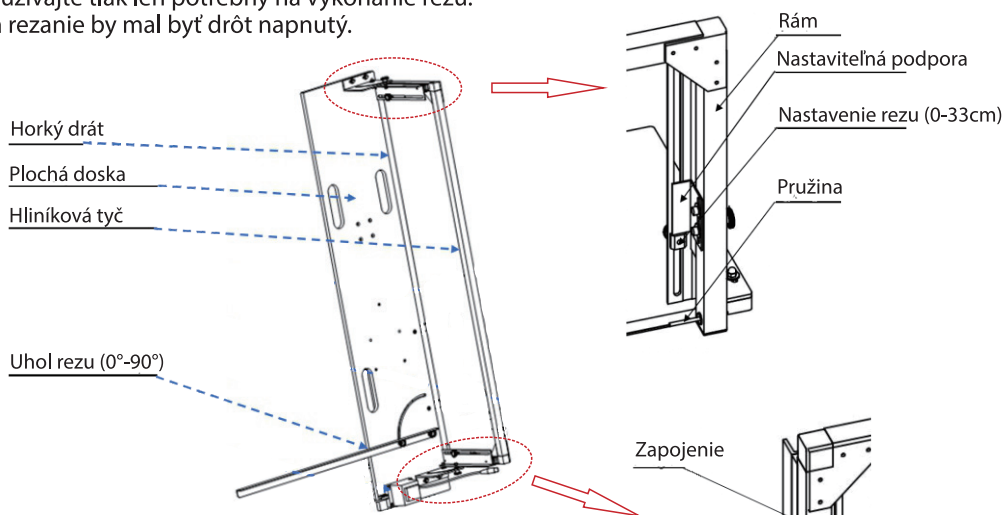
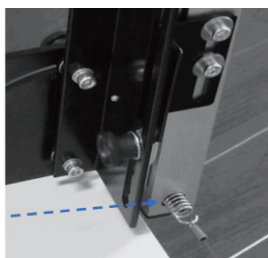
Polystyrén (EPS) a extrudovaný polystyrén (XPS) je možné jednoducho odrezať a rezať.

Inštalácia

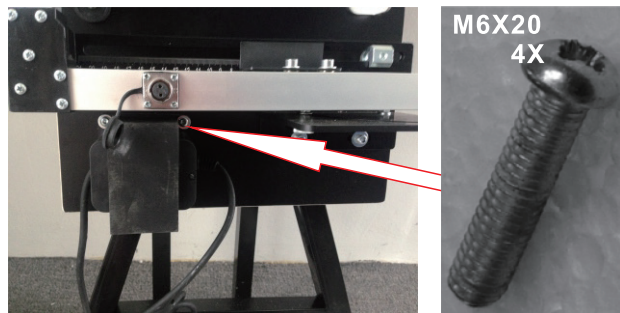
Poznámka: Pred inštaláciou alebo nastavením rezačky vždy odpojte napájací kábel. Zaháknite jeden koniec drôtu do pružiny a súčasne druhý koniec drôtu rovnakým spôsobom. Po dokončení rezania nechajte držiak drôtu a rezací drôt úplne vychladnúť.

Varovanie

Nadmerné tlačenie na rezací drôt môže viesť k poškodeniu prístroja. Používajte tlak len potrebný na vykonanie rezu. Na rezanie by mal byť drôt napnutý.



Inštalácia prístroja



Možnosti rezu

Obdĺžnik		<ol style="list-style-type: none">1. Nastavte stupeň zvislého rezu na 0°.2. Nastavte uhol na 0°.3. Nastavte daný rez hĺbky.
Štvoruholník		<ol style="list-style-type: none">1. Nastavte stupeň zvislého rezu na 0°.2. Nastavte uhol rezu, ktorý má byť vykonaný.3. Nastavte daný rez hĺbky.
Šikmý rez		<ol style="list-style-type: none">1. Nastavte stupeň zvislého rezu, ktorý má byť vykonaný.2. Nastavte uhol na 0°.3. Nastavte daný rez hĺbky.
Stupňovanie		<ol style="list-style-type: none">1. Nastavte stupeň zvislého rezu na 0°. Nastavte uhol na 0°.3. Umiestnite panel na prístroj.4. Výšku rezu nastavte podľa požadovanej hrúbky.5. Vykonajte zvislý rez a potom vodorovný.
Tvar U		<ol style="list-style-type: none">1. Nastavte stupeň zvislého rezu na 0°. Nastavte uhol na 0°.3. Umiestnite panel na kolajnicu.5. Výšku rezu nastavte podľa požadovanej hrúbky.6. Vykonajte zvislý rez, potom nastavte panel na vodorovný rez podľa drážky.

Technické vlastnosti

Model	35330
Max. dĺžka rezu	120cm
Max. hrúbka rezu	33 cm
Uhol rezu	0°-90°
Rozmery	1350 x 450mm
Ďalšie parametre	230V/50Hz/160W/IP44
Doba zapnutia/vypnutia	15s zap/45s vyp

Pracovné prostredie

- Nevystavujte prístroj deťom.
- Nepoužívajte rezačku vo vlhkom alebo mokrom prostredí.
- Udržiavajte pracovnú plochu dobre osvetlenú.
- Nepoužívajte rezačku v prítomnosti horľavých kvapalín alebo plynu.

Dbajte na opatrnosť voči ľuďom vo vašom okolí

- Nedovoľte, aby sa osoby, najmä deti, dotýkali prístroja alebo predlžovacieho kábla.
- Rezačka musí byť uložená na suchom uzavretom mieste, mimo dosahu detí.
- Nepoškodzuje kábel – neťahajte za kábel, aby nedošlo k jeho poškodeniu.

Udržujte kábel mimo dosahu zdrojov tepla

- Vypnúť – Varovanie!
- Nepoužívajte, pokiaľ budete meniť rezací drôt. Odpojte prístroj od napájania.
- Používajte iba originálny rezací drôt, aby ste predišli riziku poškodenia prístroja.
- Prístroj smie opravovať iba kvalifikovaný personál.