

# Brúska uhlová 125 mm

Číslo položky: 28210

Číslo modelu: S1M-HJ2112B-125



## Návod na použitie



Pred použitím si pozorne prečítajte tieto pokyny.

## 1. Technické údaje

Číslo položky	28210
Model	S1M-HJ2112B-125
Napätie	230 V ~ 50 Hz
Výkon	900 W
Otáčky bez zaťaženia	11000 min <sup>-1</sup>
Trieda ochrany	II
Priemer kotúča	Max 125 mm
Dĺžka elektrického kábla	2 m
Závit vretena	M14
Úroveň hluku	L <sub>pA</sub> : 93,9 dB(A); K <sub>pA</sub> : 3 dB(A) L <sub>WA</sub> : 104,9 dB(A); K <sub>WA</sub> : 3 dB(A)
Hmotnosť	2,0 kg

## 2. Súčasti a ovládacie prvky



Obr.1

1. Napájací kábel
2. Zadný kryt
3. Spínač
4. Pomocná rukoväť
5. Tlačidlo zámku vretena
6. Ochranný kryt

## 3. Bezpečnosť



**Varovanie:** Použitie akéhokoľvek nástroja môže byť nebezpečné. Vždy zvolte správny nástroj pre danú prácu.

**Varovanie:** Nástroj sa môže po použití zahriať. Mala by ho používať kompetentná osoba. V prípade pochybností sa obráťte na elektrikára.

**Rezanie/brúsenie:** Pred pokusom o rezanie/brúsenie akéhokoľvek predmetu sa najskôr zoznámte so správnymi postupmi a technikami rezania/brúsenia as rôznymi reznými kotúčmi, brúsnymi kotúčmi a lamelovými kotúčmi.

### 3.1 Bezpečnosť na pracovisku

- Pokiaľ nepracujete vonku pod holým nebom, udržiajte pracovný priestor čistý a dobre osvetlený.
- Nepoužívajte elektrické náradie vo výbušnom prostredí, napríklad v prítomnosti horľavých kvapalín, plynov alebo prachu. Elektrické náradie vytvára iskry, ktoré môžu zapáliť prach alebo výpary alebo spôsobiť zranenie či poškodenie okolitých osôb alebo predmetov.
- Pri práci s elektrickým náradím sa nepribližujte k okolostojacim osobám. Rozptýlenie môže viesť k novej strate kontroly nad náradím.

### 3.2 Elektrická bezpečnosť

- Zástrčku elektrického náradia nijako neupravujte a nepoužívajte žiadne adaptéry s uzemneným elektrickým náradím. Originálne zástrčky a zodpovedajúce zásuvky znížia riziko úrazu elektrickým prúdom.
- Pri práci s elektrickým náradím sa vyhýbajte kontaktu s uzemnenými alebo uzemnenými povrchmi, ako sú potrubia, radiátory a chladničky.
- Nevystavujte elektrické náradie dažďu alebo vlhkosti. Voda je vodičom elektrického prúdu, čo zvyšuje riziko úrazu elektrickým prúdom.
- Nikdy nepoužívajte kábel na prenášanie, ťahanie alebo odpojenie elektrického náradia. Zabráňte kontaktu kábla s teplom, olejom, ostrými hranami alebo pohyblivými časťami. Poškodené alebo zamotané káble zvyšujú riziko úrazu elektrickým prúdom.
- Pri práci s elektrickým náradím vonku používajte predlžovací kábel vhodný na vonkajšie použitie.
- Ak je práca s elektrickým náradím na mokrom mieste nevyhnutná, použite prúdový chránič (RCD). RCD znižuje riziko úrazu elektrickým prúdom.
- Nepoužívajte elektrické náradie, ak je spínač poškodený. Používanie akéhokoľvek elektrického náradia, ktoré nemožno ovládať pomocou spínača, je nebezpečné a musí sa okamžite opraviť.

- Pri použití predlžovacieho kábla spôsobí poddimenzovaný kábel pokles sieťového napätia, ktorý spôsobí stratu napájania a prehriatia. Pri použití viac ako jedného predĺženia na doplnenie celkovej dĺžky sa uistite, že každý predĺženie obsahuje aspoň minimálnu veľkosť drôtu. V prípade pochybností použite rovnaký kábel, ako je kábel stroja.

### 3.3 Osobná bezpečnosť

- Pri práci s elektrickým náradím vždy používajte ochranné pomôcky. Správne ochranné pomôcky, ako je maska proti prachu, ochrana sluchu a rukavice, znížia počet úrazov.
- Správny pracovný odev. Nenoste voľné oblečenie ani šperky. Vlasy a oblečenie udržiavajte mimo dosahu všetkých pohyblivých častí. Voľný odev, šperky alebo dlhé vlasy sa môžu zachytiť o pohyblivé časti.
- Pred zapnutím elektrického náradia vyberte nastavovací kľúč alebo kľúč a uistite sa, že je príslušenstvo bezpečne a správne nasadené.
- Pred pripojením k zdroju napájania, zdvíhaním alebo prenášaním náradia sa vždy uistite, že je vypínač v polohe vypnuté. Pri práci náradie vždy držte oboma rukami.
- Vždy udržiavajte správne držanie tela a rovnováhu a nenatiahnite sa, najmä na veľkých predmetoch/povrchoch.
- Zabezpečte, aby sa okolostojace osoby nachádzali v bezpečnej vzdialenosti od pracovnej oblasti. Každý, kto vstupuje do pracovného priestoru, musí mať na sebe osobné ochranné prostriedky. Úlomky obrobkov alebo zlomené príslušenstvo môžu odletieť a spôsobiť zranenie mimo bezprostrednej pracovnej oblasti.

## 3. Správne použitie

- Elektrické náradie a príslušenstvo používajte v súlade s týmito pokynmi a s ohľadom na pracovné podmienky a vykonávanú prácu. Používanie elektrického náradia na iné ako určené činnosti by mohlo viesť k nebezpečným situáciám.
- Toto náradie je určené na rezanie, brúsenie, špecifické brúsne operácie. Dbajte na všetky upozornenia, pokyny, údaje uvedené na výkresoch a špecifikáciách dodaných s týmto náradím a v tomto návode.
- Náradie sa musí používať s príslušenstvom, ktoré bolo špeciálne navrhnuté alebo odporúčané výrobcom.
- Menovité otáčky príslušenstva musia byť minimálne rovnaké ako maximálne otáčky uvedené na náradí. Používanie príslušenstva pri rýchlostiach vyšších, ako sú menovité špecifikácie, môže spôsobiť jeho zlomenie alebo vymrštenie do vzduchu alebo poškodenie obrobku alebo obsluhy.
- Pri rezaní alebo brúsení držte elektrické náradie oboma rukami len na izolovaných povrchoch. Príslušenstvo, ktoré sa dotýka "živého" vodiča, môže spôsobiť, že odkryté kovové časti elektrického náradia sa stanú "živými" a obsluha bude zasiahnutá elektrickým prúdom.
- Nikdy neodkladajte elektrické náradie skôr, ako sa príslušenstvo úplne zastaví. Rotujúce príslušenstvo sa môže zachytiť o povrch a vytrhnúť elektrické náradie z vašej kontroly alebo poškodiť náradie a pracovný povrch.

- Pravidelne čistite vetracie otvory elektrického náradia pomocou prachovky. Uistite sa, že je náradie odpojené od elektrickej siete.
- Nepoužívajte elektrické náradie v blízkosti horľavých materiálov. Iskry by mohli tieto materiály zapáliť.

## **4. Používanie a starostlivosť o náradie a príslušenstvo**

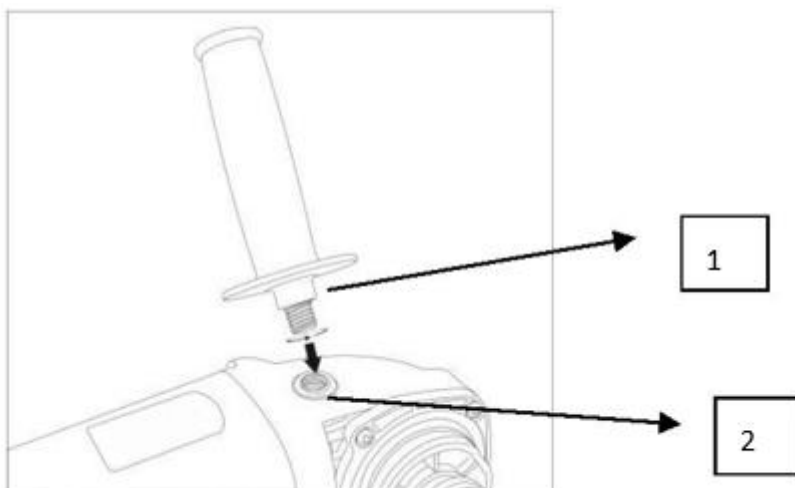
- Vyhňte sa vtláčaniu elektrického náradia do materiálu. Nechajte elektrické náradie vykonávať prácu, na ktorú bolo navrhnuté.
- Pred akýmkoľvek nastavením, výmenou príslušenstva alebo skladovaním elektrického náradia odpojte zástrčku od zdroja napájania. Tieto preventívne opatrenia znižujú riziko náhodného spustenia elektrického náradia.
- Nikdy nenechávajte elektrické náradie bez dozoru a nepoužívané náradie neskladujte.
- Priemer a hrúbka použitých kotúčov musia zodpovedať špecifikáciám náradia. Iné kotúče nebudú dostatočne chránené a nebude možné ich používať kontrolovaným spôsobom.
- Údržba elektrického náradia: Kontrolujte pohyblivé časti, či nie sú nesprávne nastavené väzby, či nie sú poškodené alebo zlomené, a iné podmienky, ktoré by mohli ovplyvniť prevádzku elektrického náradia a bezpečnosť používateľa. V prípade poškodenia nechajte elektrické náradie pred použitím opraviť.
- Nepoužívajte poškodené disky. Pred použitím skontrolujte, či kotúč nie je poškodený, napríklad či nie je naštípený, prasknutý, nadmerne opotrebovaný a či nemá uvoľnené časti. Ak náradie spadlo, treba skontrolovať aj postihnutý kotúč. Po nasadení kotúča na uhlovú brúsku spustite brúsku na maximálne otáčky a skontrolujte, či je všetko v poriadku. Nestojte ani nedovoľte iným osobám stáť v blízkosti rotujúceho kotúča.
- Po vypnutí uhlovej brúsky počkajte, kým sa kotúč úplne zastaví, a až potom ju odložte. Rotujúci kotúč by sa mohol dostať do kontaktu s povrchom a nekontrolovateľne pohnúť nástrojom.
- Nepoužívajte príslušenstvo, ktoré nie je špeciálne navrhnuté a odporúčané výrobcom náradia. Skutočnosť, že príslušenstvo možno pripojiť k elektrickému náradiu, nezaručuje jeho bezpečnú prevádzku.

## 6. Začíname

### 6.1 Inštalácia príslušenstva

#### 6.1.1 Pomocná rukoväť

Obrázok 1



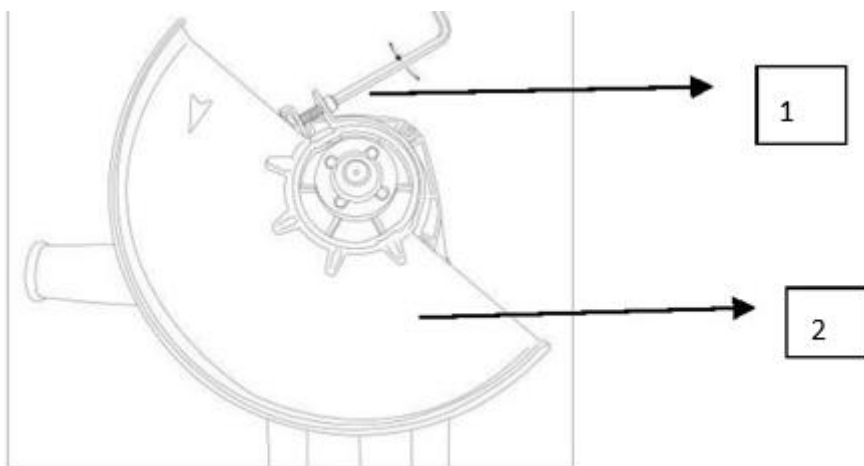
• **Obrázok 1**

1. Zaskrutkujte pomocnú rukoväť do drážky.

2. Ubezpečte sa, že je pomocná rukoväť pevne zaskrutkovaná, neskrutkujte príliš, poškodilo by to závit.

#### 6.1.2 Ochranný štít

Obrázok 2

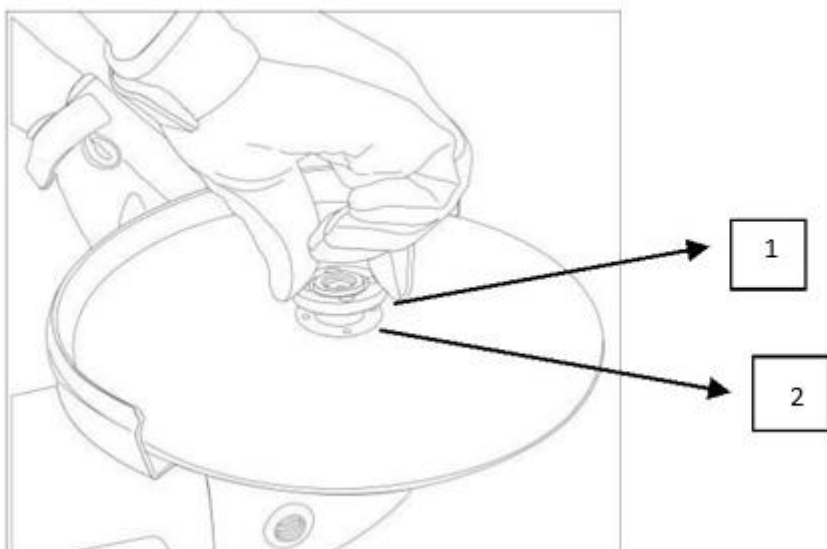


• **Obrázok 2**

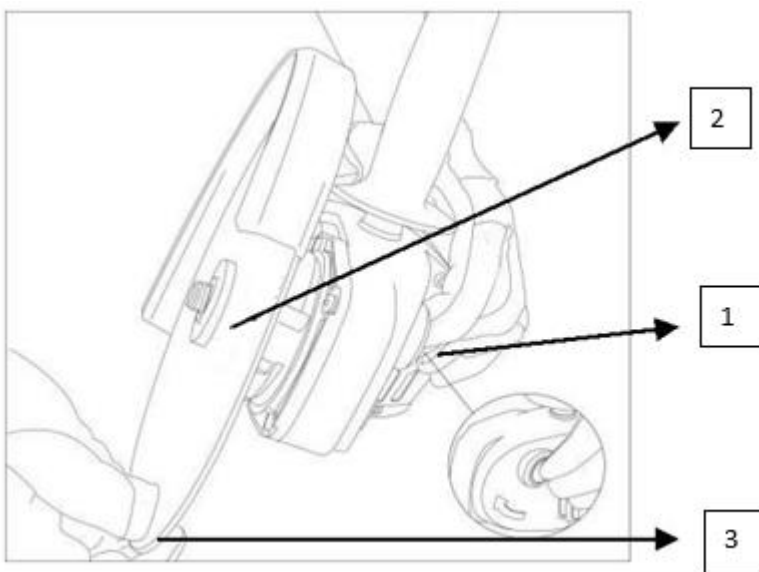
1. Ochranný kryt nasadíte tak, že ho otočíte do uhla, ktorý môže chrániť obsluhu v závislosti od vykonávanej práce.
2. Ubezpečte sa, že ste skrutku pevne utiahli, na upevnenie šesťhrannej skrutky použite priložený šesťhranný kľúč.

**6.1.3 Rezací/brúsiaci nôž**

**Obrázok 3**



**Obrázok 4**



• **Obrázok 3**

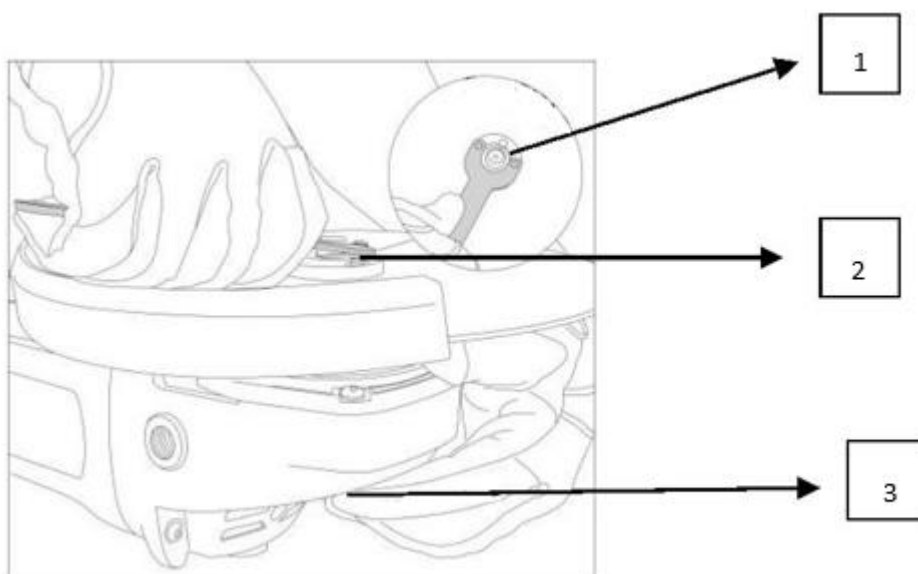
1. Vložte nôž a uistite sa, že pevne spočíva na matici spodnej príruby, nesmie sa pohybovať.
2. Opatrne nasadíte maticu hornej príruby, pričom nôž držte na mieste na matici spodnej príruby.

• **Obrázok 4**

1. Stlačte tlačidlo blokovania vretena.
2. Otáčajte kotúčom a súčasne stlačte aretáciu vretena, kým nezapadne na miesto a nebude sa môcť otáčať.
3. Naskrutkujte maticu hornej príruby v jednej rovine s kotúčom.

### 6.1.4 Klúč

**Obrázok 5**



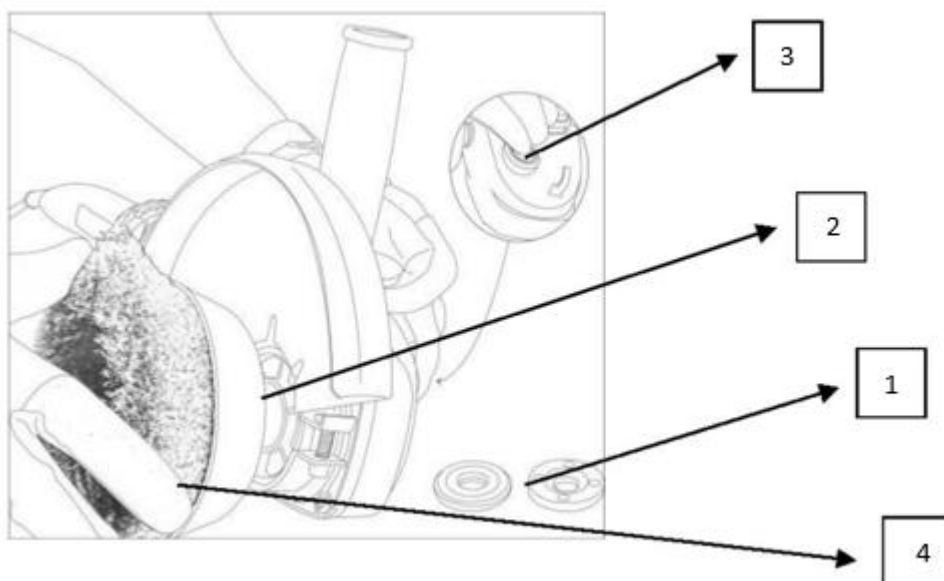
• **Obrázok 5**

1. Nasadíte klíč na horní matici příruby.
2. Ubezpečte sa, že klíč je vo vnútri drážok pre hornú prírubovú maticu, a utiahnite ju na jednu otáčku.
3. Počas otáčania stlačte tlačidlo aretácie vretena, aby ste disk zaistili.



### 6.1.5 Vkládanie drátěného kartáče

Obrázok 6



• **Obrázok 6**

1. Odstráňte matice hornej a dolnej príruby, pretože pre toto príslušenstvo nie sú potrebné.
2. Vložte drôtenú kefu do vretena so závitom M14.
3. Počas otáčania drôtenej kefy stlačte tlačidlo aretácie vretena.
4. Skrutkujte drôtenú kefu v smere hodinových ručičiek, kým nezapadne a pomocou kľúča ju pevne pritiahnite.

## 6.2 Prevádzka

- Poznámka: Pri práci dbajte na používanie vhodných osobných ochranných prostriedkov.

### 6.2.1 Brúsenie

- Pevne držte nástroj, zapnite ho a nechajte ho dosiahnuť optimálne otáčky, potom nasadíte nôž na obrobok.
- Vo všeobecnosti by mala hrana kotúča zviať s povrchom obrobku uhol približne 15°.
- Na novom kotúči nepracujte s brúskou dopredu, pretože by sa mohla zarezávať do obrobku. Po zaoblení okraja kotúča používaním je kotúč pripravený na prácu v smere dopredu aj dozadu.
- Pri brúsení nikdy nepoužívajte silu ani nadmerný tlak. Hmotnosť prítlačného nástroja je dostatočná. Nadmerný tlak spomaľuje nástroj. Na dosiahnutie rýchlejšieho úberu materiálu možno použiť kotúč s hrubšou zrnitosťou.

## 6.2.2 Abrazívne rezné kotúče/diamantové kotúče

- Abrazívne rezné kotúče/diamantové kotúče režu pod uhlom 90° k obrobku.
- Upozorňujeme, že diamantové kotúče zvyčajne vyžadujú menší tlak ako brúsne kotúče.

## 6.2.3 Drátěné kartáče a kartáče na kolesá

- Pri používaní drôtových kief nevyvíjajte nadmerný tlak, pretože by to mohlo spôsobiť, že hroty nedopadnú na povrch, ale skôr spôsobia, že drôtová strana bude povrch bičovať. Tým sa znižuje účinnosť čistenia.
- Po povrchu sa pohybujte pomaly a vyhýbajte sa čisteniu ostrých hrán a rohov, pretože by sa tým mohla kefa poškodiť.

# 7. Údržba

Pri čistení plastových dielov nepoužívajte rozpúšťadlá. Väčšina plastov je náchylná na poškodenie rôznymi typmi komerčných rozpúšťadiel a ich použitie ich môže poškodiť.

## Pred spustením

### Zaistite

- Napájací kábel a zástrčka sú v perfektnom stave.
- Vypínač ON/OFF funguje správne, aj keď je napájanie odpojené.
- Všetky súčasti náradia sú správne zmontované a nevykazujú žiadne známky poškodenia.
- Vetracie otvory nie sú zakryté.
- Kryt nástroja pravidelne čistite vlhkou handričkou.
- Na odstránenie prachu a nečistôt, ktoré by mohli upchať chladiaci ventilátor, môžete použiť stlačený vzduch. Taktiež vyfúkaním vetracích otvorov.
- Pravidelne kontrolujte uhlíkové kefy. Kefy kratšie ako 5 mm by vyžadovali výmenu. Prach je jedným z hlavných faktorov, ktoré spôsobujú predčasné opotrebovanie kief, najmä ak pracujete na abrazívnom betóne.
- Po inštalácii náhradných uhlíkových kief ich nechajte niekoľko minút pracovať bez zaťaženia.
- Ujistite sa, že spínač vždy funguje správne.
- Ujistite sa, že používate správny nástavec alebo kotúč pre uhlovú brúsku a že je správne nasadený. Keďže to zlepší výkonnosť náradia.
- Skontrolujte, či nie je poškodený alebo prerezaný napájací kábel. Ak je poškodený, pred použitím ho nechajte opraviť. Skontrolujte pomocnú rukoväť, či je všetko v poriadku.
- Ak sa vyskytne problém s prehrievaním, jednoducho znížte zaťaženie náradia. Náradie nevypínajte, nechajte ho bežať pri normálnych/štandardných otáčkach, aby ste podporili chladenie.

**VAROVANIE:** Pred akýmkoľvek nastavovaním alebo údržbou sa vždy uistite, že je náradie vypnuté a zástrčka je vytiahnutá zo zásuvky.

## 8. Riešenie problémov

Potíže	Problém	Navrhované opatrenia
1. Uhlová brúska sa nespustí	1.1 Napájací kábel nie je zapojený 1.2 Výpadok napájania, vypnutá poistka alebo istič 1.3 Poškodený kábel 1.4 Chybný vypínač 1.5 Poškodený motor	1.1 Skontrolujte, či je kábel pripojený k napájaniu. 1.2 Skontrolujte napájanie 1.3 Na opravu alebo výmenu použite autorizované servisné stredisko 1.4 Na opravu alebo výmenu spínača použite autorizované servisné stredisko 1.5 Na opravu alebo výmenu motora použite autorizované servisné stredisko
2. Slabý výkon	2.1 Príliš dlhý predlžovací kábel alebo nedostatočne dimenzovaný 2.2 prehrievanie náradia - vypínanie ističa 2.3 Čepele nerežú	2.1 Použite dostatočne ťažký predlžovací kábel na prenos prúdu 2.2 Vypnite náradie a nechajte ho vychladnúť na izbovú teplotu. Skontrolujte a vyčistite vetracie otvory. 2.3 Vymeňte ho za nový rezný kotúč.
3. Vibrácie alebo abnormálny hluk	3.1 Vibrácie alebo abnormálny hluk. 3.2 Uvoľnené skrutky	3.1 Skontrolujte, či je príslušenstvo upevnené na vretene. 3.2 Ujistite sa, že sú všetky upevňovacie skrutky úplne dotiahnuté.
4. Prehriatie	4.1 Zníženie zaťaženia nástroja	4.1 Nechajte náradie niekoľko minút bežať bez zaťaženia, aby zabudovaný ventilátor ochladil motor.

## 9. Význam symbolov na štítku



	Zodpovedá príslušným požiadavkám EÚ.
	Elektroodpad, viz ďalej.
	Zariadenie druhej triedy ochrany. Dvojitá izolácia.
	Používajte certifikovanú ochranu zraku a sluchu s dostatočnou úrovňou ochrany.
	Používajte certifikovanú ochranu dýchacích ciest s dostatočnou úrovňou ochrany.
	Pred použitím si prečítajte návod na použitie.

## 10. Likvidácia odpadu

### Obalové materiály

Obalové materiály zlikvidujte v príslušnom kontajneri na triedený odpad.

### Nepoužiteľná uhlová brúska

Podľa smernice EÚ 2012/19 sa nepoužiteľné elektrozariadenia nesmú vyhadzovať do komunálneho odpadu, ale musia sa odovzdať na ekologickú likvidáciu do zberného strediska elektrozariadení. Informácie o zberných miestach pre elektrozariadenia a podmienkach zberu získate na miestnom úrade alebo u predajcu.



## EC Vyhlásenie o zhode

Výrobca Levior s.r.o. • Tovačovská 3488, CZ-750 02 Přerov vyhlasuje, že následne označené prístroje svojou koncepciou a konštrukciou i prevedeniami uvedenými na trhu spĺňajú nižšie uvedené požiadavky Európskej únie. Toto vyhlásenie sa vydáva na výhradnú zodpovednosť výrobcu.

### Predmet deklarácie-identifikácia produktu:

Produkt: uhlová brúska

Číslo modelu: S1M-HJ2112B-125

Číslo položky: 28210

spĺňajú nasledujúce zodpovedajúce normy, vrátane ich prípadných pozmeňujúcich a doplňujúcich príloh, ktorými sa vyhlasuje zhoda s nasledujúcimi zodpovedajúcimi ustanoveniami:

### 2006/42/EC:

EN 60745-2-3:2011+A2:2013+A11:2014+A12:2014+A13:2015;

EN 60745-1:2009+A11:2010

### 2014/30/EU:

EN 55014-1:2017; EN 55014-2:2015; EN IEC 61000-3-2:2019;

EN 61000-3-3:2013+A1:2019

Kompletáciu technickej dokumentácie 2006/42/EC vykonal Ondřej Marek so sídlom na adrese výrobcu.

Technická dokumentácia (2006/42/EC) je k dispozícii na adrese výrobcu.

**Miesto a dátum vydania ES vyhlásenia o zhode:** Přerov, 30.5.2023

Osoba oprávnená vypracovať vyhlásenie ES o zhode v mene výrobcu (podpis, meno, funkcia):

 **6 LEVIOR s.r.o.**

Tovačovská 3488/28, 750 02 Přerov

IČO 61973939 DIČ CZ61973939

tel.: 581 746 256-8, fax: 581 746 255



Ondřej Marek

konateľ spoločnosti Levior s.r.o.