



# UŽIVATELSKÝ NÁVOD

## Hydraulický stlačovač pružin stojanový 1t - 26943



LEVIOR®

Prvním použitím tohoto výrobku uživatel svou svobodnou vůlí stvrzuje, že tento manuál řádně prostudoval, pochopil všechny náležitosti a seznámil se se všemi riziky spojenými s jeho užíváním.



## ÚVOD

Stahovák slouží k výměně pružin/tlumičů typu McPherson mimo vozidlo. Vyroben z masivních profilů. Pružina je stlačována hydraulickým válcem na nožní pohon. Čelisti lze nastavit pro většinu používaných pružin a tlumičů.

### UPOZORNĚNÍ:

Zařízení neuvádějte do provozu (nepoužívejte) dříve, než si důkladně prostudujete celý uživatelský návod. Pozornost věnujte především pokynům, které se týkají bezpečnosti práce. Nedodržení nebo nepřesné vykonání těchto pokynů může způsobit úraz vlastní a/nebo jiné osoby, popř. může dojít k poškození zařízení, stlačovaného předmětu a/nebo jiného majetku.

Uživatelský návod má pouze proklamativní charakter. Pro samotné pracovní využití výrobku je potřeba vycházet ze zkušebních prací. Zde uvedené informace jsou pouze doporučením vyhotoveným na základě současných zkušeností s výrobkem, technické parametry výrobku nebo postupy se mohou průběžně upravovat nebo měnit i bez zpětné změny údajů v návodech. Testováním je třeba ověřit konkrétní vlastnosti výrobku v přímé závislosti na čase, okolním prostředí, obsluze a materiálu.

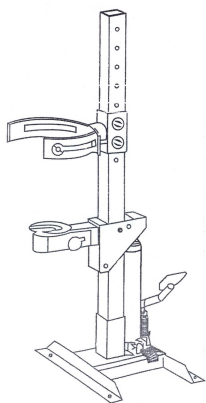
Nikdy neprovádějte údržbu stlačovače za provozu.

Při výměně, údržbě a instalaci tlumiče mějte vždy k dispozici manuál výrobce vozidla, na kterém tyto úkony provádíte a řiďte se jeho pokyny.

Před každým použitím kontrolujte stav zařízení. V případě poškození (ohnutí, prasklinu nebo únik hydraulické kapaliny) zařízení nepoužívejte.

Nejsou povoleny jakékoli úpravy zařízení.

### Technická data



Max. vyvinutý tlak (kg)	Pracovní rozsah (mm)	Zdvih válce (mm)	Rozměr pružiny (mm)	Polohy horního ramene	Váha netto (kg)
1000	594	330	102-254	6	35

### Nedodržení následujících pokynů může vést k smrtelnému zranění a/nebo škodě na majetku:

- Přečtěte a následně porozumějte všem tištěným materiálům dodávaným s tímto zařízením nebo na něm upevněným štítkům.
- Ujistěte se, že díl, pro který zařízení používáte je v souladu s jeho technickými parametry a je bezpečně uchycen
- Stlačte pružinu jen tak, abyste mohli povolit šroub úchyty a pouzdro.
- Nohy a ruce držte mimo pracovní prostor.
- Nikdy neponechejte stlačovač bez dozoru, když je v něm upnut tlumič.
- Majitel a obsluha zařízení musí být pečlivě seznámena s ovládáním, provozem, částmi zařízení a možnými nebezpečími, plynoucími z jeho užívání.
- Vždy používejte ochranné brýle. Používejte výhradně na pevném a rovném podkladu. Nepoužívejte zařízení pro jiný účel, než pro který byl zkonstruován.
- Stlačovaný předmět mějte pevně uchycený a buďte nanejvýše opatrní při manipulaci s ním a/nebo jeho uvolňování.
- Děti a zvířata se nesmí přibližovat k uchycenému tlumiči. Nedopusťte náhlé uvolnění zpracovávaného předmětu!
- Postupujte při jeho uvolňování s vysokou opatrností.

## **OBSLUHA ZAŘÍZENÍ**

1. Segment tlumiče usadíte pevně ve spodním držáku.
2. Uvolněte horní úchyt podle délky pružiny, přichyťte svorkami úchytných ramen a dalšími úchyty.
3. Upravte směr a šířku svorky obou ramen do vhodné polohy podle průměru pružiny.
4. Poklepáním narazte ramena na tělo pružiny a utáhněte. (Pružinu vložte do úchytných ramen k hornímu držáku, doklepte do vhodné pozice a utáhněte zajišťovací šroub.)
5. Dotáhněte všechny upevňovací body (křídlové matky) a ujistěte se, zda je uchycení bezpečné.
6. Pomocí nožní páky hydraulického válce pružinu stlačte.
7. Odstraňte vadné nebo opotřebované díly.
8. Nožní pákou pro uvolnění tlaku uvolněte pružinu.
9. Uvolněte upevňovací body, vyjměte pružinu.
10. Upevněte tělo pružiny do úchytů, vložte pružinu, stlačte ji a nainstalujte nové díly. (Opačný postup demontáže.)

**Před použitím mírně promažte střední část stojanu ložiskovou vazelínou.**

**Při instalaci pružiny se ujistěte, že úchytná ramena a střed pružiny jsou ve stejné výši.**

## **ÚDRŽBA**

Při běžném provozu je vyžadováno promazávání stojanu. Jestliže pracujete v prostředí se zvýšeným nebezpečím tvorby rzi, je nutné promazat exponovaná místa lehkým olejem.

NIKDY nepřipusťte, aby se mazadla dostala do kontaktu se svorkami (čelistmi) nebo pružinami stahováku. Pokud se tak stane, vyčistěte a vysušte tyto části před dalším použitím zařízení.

## **UPOZORNĚNÍ**

Pokud dojde k poruše, zašlete přístroj na adresu prodejce, oprava bude provedena obratem. Stručný popis závady zkrátí její hledání a dobu opravy. V záruční době k přístroji přiložte záruční list a doklad o koupi.

Abyste zabránili poškození zařízení při přepravě, bezpečně jej zabalte nebo použijte originální obal. Také po uplynutí záruční doby jsme tu pro Vás a případné opravy provedeme za odpovídající ceny.

Pozn.: Vyobrazení se může lišit od dodaného výrobku, stejně jako se může lišit rozsah a typ dodaného příslušenství z důsledku vývoje. Takové úpravy však nemají žádný vliv na správnou funkčnost výrobku.

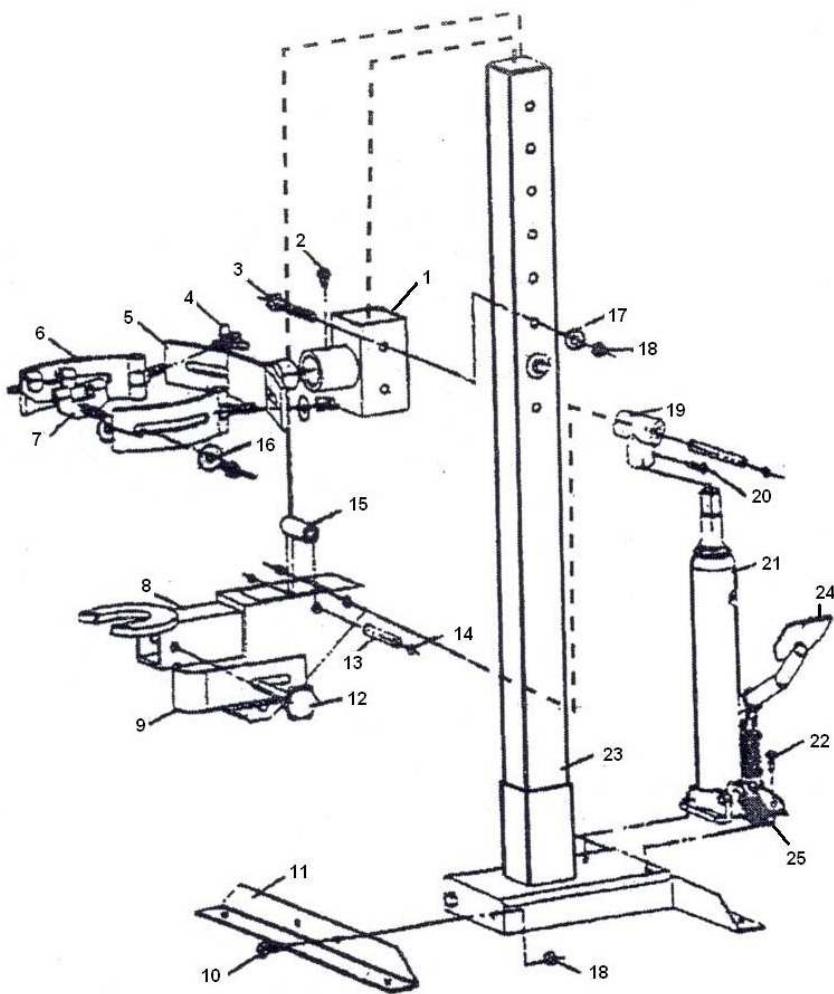
## **Všeobecné záruční podmínky**

Dovozce výrobku Levior s.r.o. poskytuje na svoje výrobky dle obchodního/občanského zákoníku záruku 6/24 měsíců ode dne prodeje.

1. Záruka se vztahuje na poruchy a závady, které v průběhu 6/24 měsíční záruční doby vznikly vadou materiálu. Tyto závady budou opravené bezplatně do 31 dní ode dne převzetí výrobku z prodejny. Datum prodeje je nutno prokázat řádně vyplněným záručním listem, fakturou, účtenkou). Jiné nároky ve vztahu k poškození jakéhokoliv druhu, přímého nebo nepřímého, vůči osobám nebo majetku jsou vyloučeny.
2. Záruka se nevztahuje na závady zaviněné neodborným zacházením, přetížením, nedodržením instrukcí uvedených v návodu, použitím nesprávného příslušenství nebo nevhodných pracovních nástrojů, záseahem nepovolané osoby, přirozeným opotřebením nebo poškozením během transportu. Dále se nevztahuje na příslušenství a díly, které potřebují pravidelnou výměnu.
3. Pokud nebude závada shledána jako podléhající záruce, hradí náklady spojené s výkonem servisního technika dle platného ceníku a přepravu výrobku zpět vlastník výrobku.
4. Při uplatňování nároků na záruční opravu je nutno předložit záruční list, který je platný pouze tehdy, je-li opatřen datem výroby a prodeje, razítkem příslušné prodejny a podpisem prodávajícího, popřípadě platný kupní doklad.
5. Reklamací uplatňujete u prodejce, kde jste výrobek zakoupili. Prodávající je povinen vyplnit záruční list (datum prodeje, razítko prodejny a podpis). Všechny tyto údaje musí být vyplněny ihned při prodeji.

6. Výrobky zasílejte k opravě pouze s detailním popisem závady, přiloženým záručním listem, nejlépe v originálním balení, kterou pro tyto účely doporučujeme uschovat.
7. Výrobky předávejte do servisu očištěné od nečistot. V opačném případě je z hygienických důvodů není možné přijmou, nebo je nutné účtovat poplatek za čištění.

## KONSTRUKCE ZAŘÍZENÍ



- 1 Horní úchyt
- 2 Zajišťovací šroub
- 3 Úchytné šrouby M12
- 4 Křídlová matice M12
- 5 Držák úchyt. ramene
- 6 Úchytné rameno
- 7 Svorka úchyt. ramene
- 8 Spodní úchyt
- 9 Držák těla tlumiče
- 10 Šroub M10
- 11 Rámy podstavce
- 12 Úchytný knoflík
- 13 Hřídel válečku
- 14 Dělená podložka 12
- 15 Vodící váleček
- 16 Podložka 13
- 17 Podložka 12
- 18 Matka 22
- 19 Hrdlo pístu
- 20 Šroub M8
- 21 Hydraulický válec
- 22 Šroub M8
- 23 Stojan
- 24 Pedál pro pumpování
- 25 Uvolňující pedál

### ZÁRUČNÍ LIST

Název výrobku	HYDRAULICKÝ STLAČOVAČ PRUŽIN 26943		
Typ výrobku	Hydraulické stlačovací zařízení		
Datum prodeje			
Razítko a podpis prodejce			
Záznam o provedeném servisním zákroku			
Datum převzetí servisem	Datum provedení opravy	Číslo reklamačního protokolu	Podpis pracovníka
Poznámky			