



# Hydraulická ohýbačka trubek 12t, 16t

TL0300-1 12T, TL0300-1 16T (26895, 26896)

## Uživatelský návod



### PRO VLASTNÍ BEZPEČNOST

Pečlivě přečtete a následně uschováte tento uživatelský návod pro pozdější použití, prosím.

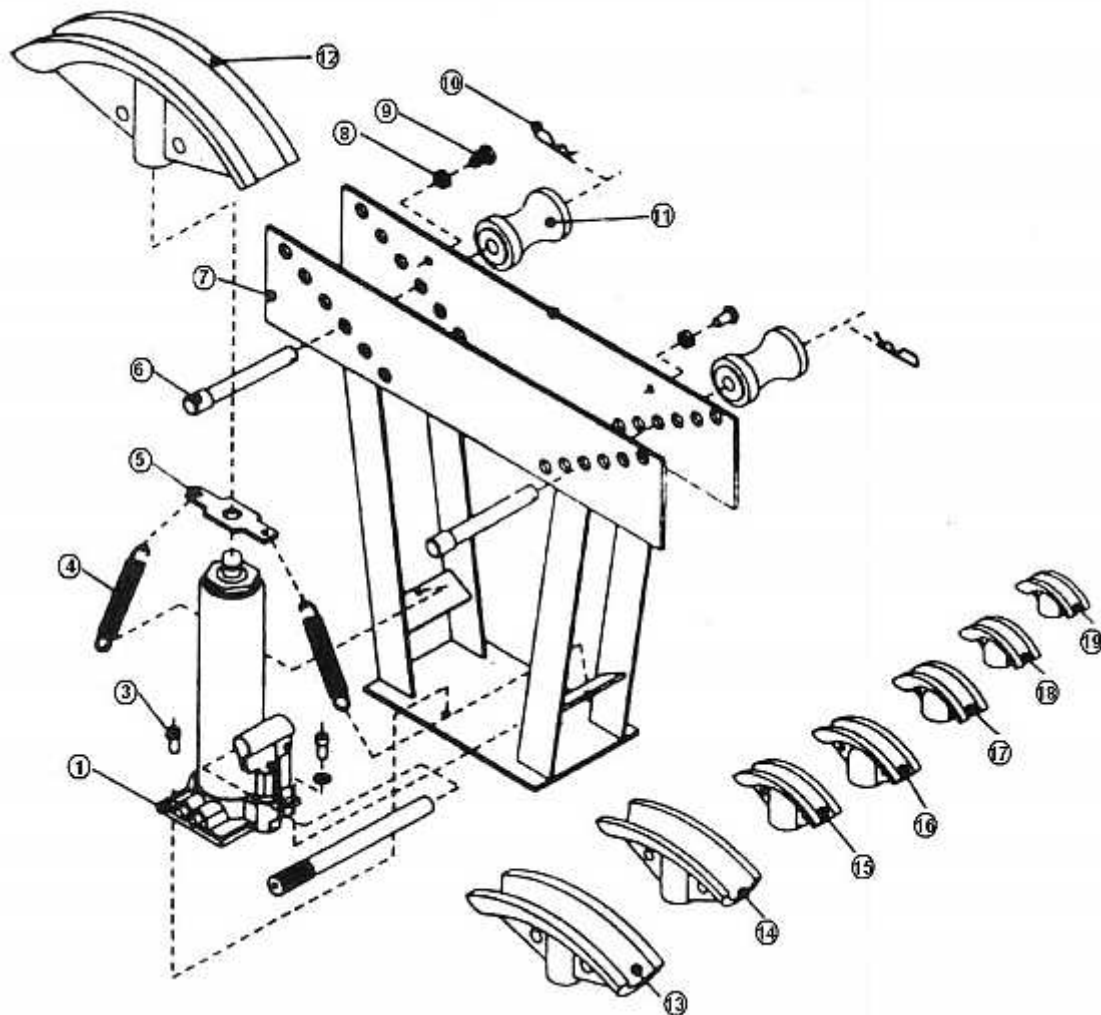
Změna údajů bez upozornění  
vyhrazena !!!

Prvním použitím tohoto výrobku uživatel svou svobodnou vůlí stvrzuje, že tento manuál řádně prostudoval, pochopil všechny náležitosti a seznámil se se všemi riziky spojenými s jeho užíváním.

Rok výroby: 2009



- Maximální zatížení 12 tun – obj. č. 26895; 16 tun obj. č. 26896
- Používejte pouze na pevném a rovném podkladu
- Při výměnách oleje doporučujeme použít kvalitní hydraulické oleje



SOUPIS DÍLŮ					
Č.	POPIS	KS	Č.	POPIS	KS
1	Hydraulický zvedák 12t (16t)	1	11	Opěrný válec	2
3	Šroub (M10x15)	2	12	Ohýbací koleno 3" (jen 16t)	1
4	Pružina pro zpětný tah	2	13	Ohýbací koleno 2,5" (jen 16t)	1
5	Záchytná deska	1	14	Ohýbací koleno 2"	1
6	Osa opěrného válce	2	15	Ohýbací koleno 1,5"	1
7	Rám	1	16	Ohýbací koleno 1,25"	1
8	Matka (M12)	2	17	Ohýbací koleno 1"	1
9	Šroub (M12x12)	2	18	Ohýbací koleno 0,75"	1
10	Závlačka	2	19	Ohýbací koleno 0,5"	1

### Montáž

1. Hydraulický zvedák (1) připevněte k rámu (7) pomocí šroubů (3) a podložek (2).
2. Na hlavu zvedáku (1) nasadte záchytnou desku (5). Záchytnou desku (5) spojte s rámem (7) pružinami (4).
3. Do rámu (7) vložte opěrné válce (11) a spojte je s rámem osou (6).
4. Spojte šroub (9) a matku (8) s rámem (7).
5. Vyberte žádané ohýbací koleno (12 – 19) a usadte ho na hlavu hydraulického zvedáku (1)

## **DŮLEŽITÉ**

Někdy se může stát, že se do hydraulického systému zvedáku během přemísťování dostane vzduch, který snižuje účinnost zvedání. Taktéž se to stává při výměně oleje. Vzduch z hydraulického systému odstraníte tak, že otevřete otvor pro doplňování oleje, aby mohl vzduch vyjít ven a následně rychle několikrát zapumpujete ovládací tyčí. Ihned po té plnící otvor uzavřete.

## **PRÁCE S OHÝBAČKOU**

**UPOZORNĚNÍ:** Před započítím ohýbání se ujistěte, že jsou osy opěrných válců zasunuté skrz oba otvory na jedné i druhé straně rámu a že jsou zajištěny pojistnými závlačkami. Vždy použijte odpovídající velikost ohýbacího kolene k průměru ohýbané trubky.

Před každým použitím zkontrolujte, zda není ohýbačka poškozená.

### **Ohýbání:**

- Vyberte odpovídající ohýbací koleno (12-19) a nasadte jej na hlavu pístu hydraulického zvedáku (1). Mezi ohýbací koleno a opěrné válce (11) vložte trubku, určenou k ohnutí.
- Opěrné válce (11) přemístěte do žádané pozice v rámu (7). Opěrné válce musejí být nad vloženou trubkou.
- Opěrné válce zajistěte pomocí os (6) k rámu. Osy následně zajistěte závlačkami (10).
- Pumpujte ovládací tyčí k ohnutí trubky do žádaného poloměru.

### **Uvolnění trubky:**

- Spusťte píst hydraulického zvedáku pomalým otočením propouštěcího ventilu hydraulického zvedáku v protisměru hodinových ručiček (ventil se nachází při základně zvedáku).
- Vytáhněte levý opěrný válec (11) vytažením závlačky (10) z osy (6) a osu vytáhněte.
- Jakmile je píst hydraulického zvedáku zcela zatažen zpět, vytáhněte trubku z ohýbačky.

## **ÚDRŽBA**

**UPOZORNĚNÍ:** POUŽÍVEJTE POUZE KVALITNÍ HYDRAULICKÝ OLEJ. JEDNOTLIVÉ DRUHY OLEJŮ NEMÍCHEJTE. NEPOUŽÍVEJTE BRZDOVOU KAPALINU, ALKOHOL, GLYCERIN, MOTOROVÝ OLEJ NEBO ZNEČIŠTĚNÝ OLEJ. NESPRÁVNÁ KAPALINA MŮŽE ZPŮSOBIT VÁŽNÉ POŠKOZENÍ HYDRAULICKÉHO ZVEDÁKU A POHÁNĚCÍHO ČERPADLA.

- Jakmile ukončíte práci s ohýbačkou, nechte zcela zasunout píst zvedáku a nechte uvolněný propouštěcí ventil.
- Ohýbačku udržujte čistou.
- Pohyblivé části, kde dochází ke tření, promazávejte.
- Pravidelně kontrolujte stav hydraulického oleje, pokud je potřeba doplnit, postupujte dle následujících instrukcí: 1. Otevřete plnící otvor na zvedáku. 2. Doplněte kvalitní hydraulický olej po hranu plnícího otvoru. 3. Uzavřete plnící otvor.

### **VÝMĚNA OLEJE:**

- Pro zajištění odpovídající funkčnosti doporučujeme provést výměnu hydraulického oleje 1x ročně. K vypuštění celého objemu otevřete plnící otvor a otočte hydraulický zvedák plnícím otvorem směrem dolů. Nechte olej vytéct do odpovídající nádoby.
- Zajistěte, aby se do hydraulického oběhu nedostaly žádné nečistoty a předměty.
- Hydraulický zvedák naplňte kvalitním hydraulickým olejem určeným pro zvedáky.

### **MAZÁNÍ:**

Všechny plochy, kde dochází k tření, promazávejte olejem (vazelínou) každé 3 měsíce.

### **OCHRANA PŘED KOROZÍ:**

Každé 3 měsíce kontrolujte, zda-li není na ohýbačce náznak koroze. V kladném případě ošetřete toto místo odstraněním koroze a napuštěním ochranným olejem.

### **Všeobecné záruční podmínky**

Dovozce výrobku Levior s.r.o. poskytuje na svoje výrobky dle obchodního/občanského zákoníku záruku 6/24 měsíců ode dne prodeje.

1. Záruka se vztahuje na poruchy a závady, které v průběhu 6/24 měsíční záruční doby vznikly vadou materiálu. Tyto závady budou opravené bezplatně do 31 dní ode dne převzetí výrobku z prodejny. Datum prodeje je nutno prokázat řádně vyplněným záručním listem, fakturou, účtenkou). Jiné nároky ve vztahu k poškození jakéhokoliv druhu, přímého nebo nepřímého, vůči osobám nebo majetku jsou vyloučeny.
2. Záruka se nevztahuje na závady zaviněné neodborným zacházením, přetížením, nedodržením instrukcí uvedených v návodu, použitím nesprávného příslušenství nebo nevhodných pracovních nástrojů, zásahem nepovolané osoby, přirozeným opotřebením nebo poškozením během transportu. Dále se nevztahuje na příslušenství a díly, které potřebují pravidelnou výměnu.
3. Pokud nebude závada shledána jako podléhající záruce, hradí náklady spojené s výkonem servisního technika dle platného ceníku a přepravu výrobku zpět vlastníkem výrobku.
4. Při uplatňování nároků na záruční opravu je nutno předložit záruční list, který je platný pouze tehdy, je-li opatřen datem výroby a prodeje, razítkem příslušné prodejny a podpisem prodávajícího, popřípadě platný kupní doklad.
5. Reklamaci uplatňujete u prodejce, kde jste výrobek zakoupili. Prodávající je povinen vyplnit záruční list (datum prodeje, razítko prodejny a podpis). Všechny tyto údaje musí být vyplněny ihned při prodeji.
6. Výrobky zasílejte k opravě pouze s detailním popisem závady, přiloženým záručním listem, nejlépe v originálním balení, kterou pro tyto účely doporučujeme uschovat.
7. Výrobky předávejte do servisu očištěné od nečistot. V opačném případě je z hygienických důvodů není možné přijmou, nebo je nutné účtovat poplatek za čištění.

#### **ZÁRUČNÍ LIST**

Název výrobku			
Typ výrobku			
Datum prodeje			
Razítko a podpis prodejce			
<b>Záznam o provedeném servisním zákroku</b>			
Datum převzetí servisem	Datum provedení opravy	Číslo reklamačního protokolu	Podpis pracovníka
<b>Poznámky</b>			