



UŽIVATELSKÝ NÁVOD

Hydraulický zvedák převodovky TL0901 (26880)

NOSNOST 500 kg



LEVIOR®

Prvním použitím tohoto výrobku uživatel svou svobodnou vůlí stvrzuje, že tento manuál řádně prostudoval, pochopil všechny náležitosti a seznámil se se všemi riziky spojenými s jeho užíváním.

Rok výroby: 2010



Úvod

Tento zvedák je přemístitelnou hydraulickou jednotkou. To je spolu s kompaktní konstrukcí, nízkou váhou, velkým zdvihacím rozsahem, rychlostí zvedání, vyměnitelnou připojovací částí, pevností a spolehlivostí vhodné pro široký rozsah použití.

Může být využíván při montáži a demontáži součástí a jiných břemen, které je potřeba zdvihnout nebo spustit. Je ideálním nástrojem pro využití v autoopravnách, mobilních garážích.

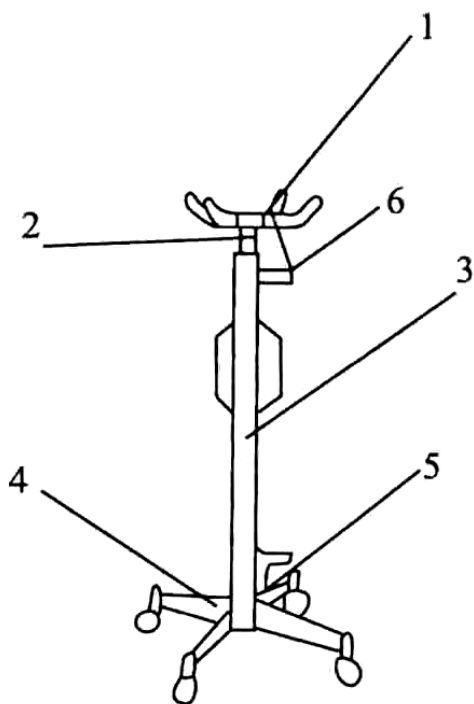
UPOZORNĚNÍ:

Zařízení neuvádějte do provozu (nepoužívejte) dříve, než si důkladně prostudujete celý uživatelský návod. Pozornost věnujte především pokynům, které se týkají bezpečnosti práce. Nedodržení nebo nepřesné vykonání těchto pokynů může způsobit úraz vlastní a/nebo jiné osoby, popř. může dojít k poškození zařízení, zvedaného nákladu a/nebo jiného majetku.

Uživatelský návod má pouze proklamativní charakter. Pro samotné pracovní využití výrobku je potřeba vycházet ze zkušebních prací. Zde uvedené informace jsou pouze doporučením vyhotoveným na základě současných zkušeností s výrobkem, technické parametry výrobku nebo postupy se mohou průběžně upravovat nebo měnit i bez zpětné změny údajů v návodech. Testováním je třeba ověřit konkrétní vlastnosti výrobku v přímé závislosti na čase, okolním prostředí, obsluze a materiálu.

Technická data

Max. zátěž (kg)	Min. výška (mm)	Max. výška (mm)	Váha netto (kg)
500	1100	1900	30



Konstrukce

- 1) Sedlo
- 2) Píst
- 3) Hydraulický válec
- 4) Čtyřnohý stojan s kolečky
- 5) Pumpovací pedál
- 6) Vypouštěcí ventil

Charakteristika

1. Zařízení je jednoduché na konstrukci a má velký rozsah zdvihu.
2. Je lehké.
3. Otočné opěrná část.

Montáž před použitím

1. Připojte čtyři otočná kolečka s kuličkovými ložisky k nohám stojanu a dotáhněte šrouby.
2. Připojte obě páry nohou pomocí šroubů ke stojanu.
3. Opěrné sedlo nasuňte na horní část pístu a přitlačte.

Bezpečnost práce

1. Pro zajištění bezpečnosti nezatěžujte zvedák více než je udávaná nosnost.
2. Těžiště zvedaného předmětu by mělo být ve stejném místě jako střed podpěrné plochy.
3. Při manipulaci se zvedákem pod vozidlem se pod tímto nesmí nacházet žádná další osoba. Mezi zvedák a vozidlo a mezi zvedák za podlahu je zakázáno vkládat jiné předměty (nástavce, mezikusy, podložky). Horizontální pohyb zvedáku se provádí pomocí pojezdových koleček.

4. Je výslovně zakázáno přesouvat břemeno na zvedáku! Pojezdová kolečka slouží pouze pro správné nastavení polohy zvedáku.
5. Po umístění břemene na podpěrnou plochu, zajistěte toto přiměřeným způsobem z zabránění jeho sesmeknutí.
6. Břemeno nelze ponechat na zvedáku na delší dobu než nebytně nutnou k přesunutí předmětu ze zvedáku. Při delším ponechání břemene na zvedáku je nutné použít k tomu určené podpěry.
7. V případě práce s břemenem, které máte ve výši hlavy a výše, je potřeba použít ochrannou přilbu.
8. Jakmile není zvedák zatížen, musí být podpěrná část spuštěna do nejnižší polohy.
9. Pohyblivé části udržujte namazané, aby jste je chránili před korozí.
10. Pravidelně provádějte bezpečnostní prohlídky zvedáku, zaměřenou zejména na trhliny, praskliny ve svárech, únik hydraulického oleje apod.
11. Nerespektování uvedených pravidel může mít za následek poškození zdraví a majetku.

Konkrétní popis využití zvedáku zde není záměrně uveden. Výrobce/dovozce má zato, že uživatel funkci zvedáku zná a s je s jeho činností obeznámen. Ve smyslu zákona se jedná o výrobek běžný.

ZÁRUČNÍ LIST			
Název výrobku	HYDRAULICKÝ ZVEDÁK PŘEVODOVKY 500kg		
Typ výrobku	Hydraulický zvedák		
Datum prodeje			
Razítko a podpis prodejce			
Záznam o provedeném servisním zákroku			
Datum převzetí servisem	Datum provedení opravy	Číslo reklamačního protokolu	Podpis pracovníka
Poznámky			

Všeobecné záruční podmínky

Dovozce výrobku Levior s.r.o. poskytuje na svoje výrobky dle obchodního/občanského zákoníku záruku 6/24 měsíců ode dne prodeje.

1. Záruka se vztahuje na poruchy a závady, které v průběhu 6/24 měsíční záruční doby vznikly vadou materiálu. Tyto závady budou opravené bezplatně do 31 dní ode dne převzetí výrobku z prodejny. Datum prodeje je nutno prokázat řádně vyplněným záručním listem, fakturou, účtenkou). Jiné nároky ve vztahu k poškození jakéhokoliv druhu, přímého nebo nepřímého, vůči osobám nebo majetku jsou vyloučeny.
2. Záruka se nevztahuje na závady zaviněné neodborným zacházením, přetížením, nedodržením instrukcí uvedených v návodu, použitím nesprávného příslušenství nebo nevhodných pracovních nástrojů, zásahem nepovolané osoby, přirozeným opotřebením nebo poškozením během transportu. Dále se nevztahuje na příslušenství a díly, které potřebují pravidelnou výměnu.
3. Pokud nebude závada shledána jako podléhající záruce, hradí náklady spojené s výkonem servisního technika dle platného ceníku a přepravu výrobku zpět vlastník výrobku.
4. Při uplatňování nároků na záruční opravu je nutno předložit záruční list, který je platný pouze tehdy, je-li opatřen datem výroby a prodeje, razítkem příslušné prodejny a podpisem prodávajícího, popřípadě platný kupní doklad.
5. Reklamaci uplatňujete u prodejce, kde jste výrobek zakoupili. Prodávající je povinen vyplnit záruční list (datum prodeje, razítko prodejny a podpis). Všechny tyto údaje musí být vyplněny ihned při prodeji.
6. Výrobky zasílejte k opravě pouze s detailním popisem závady, přiloženým záručním listem, nejlépe v originálním balení, kterou pro tyto účely doporučujeme uschovat.
7. Výrobky předávejte do servisu očištěné od nečistot. V opačném případě je z hygienických důvodů není možné přijmout, nebo je nutné účtovat poplatek za čištění.