

FESTA®

PROFESSIONAL  TOOLS

2022

NOVINKY NEW ITEMS



FESTA

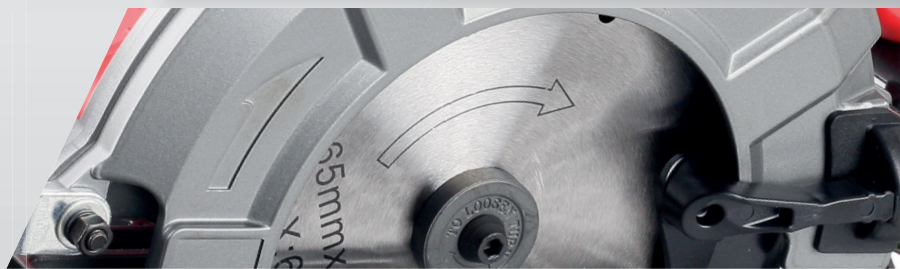
POWER X TOOLS

AKU NÁŘADÍ

CORDLESS ELECTRIC POWER TOOLS

SHARE
20V

*Li-ion
technology*



ÚHELNÍK TRUHLÁŘSKÝ MULTIFUNKČNÍ
MULTIFUNCTION SQUARE

FESTA®

ALU



12/2021



1

Č.p. | No. rozměry | specification

14421 300 mm

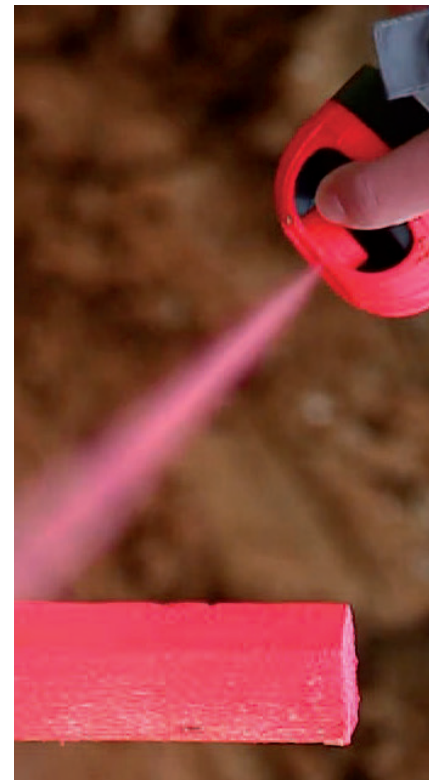
SPREJ FLUORESCENČNÍ MARK 6M FLUO 500 ML
SPRAY FLUORESCENT MARK 6M FLUO 500 ML

MADE IN EU

6 month



- Vysoká viditelnost - fluorescenční pigment
- Bezpečnostní víčko
- Rychleschnoucí 10 min.
- Trvanlivost 6 měsíců
- Použití - Beton, Asfalt, Tráva, Štěrk, Písek, Kámen, Dřevo, Sklo
- High visibility due to fluorescent pigment
- Safety cap
- Quick drying 10 min.
- Durability 6 months
- Use - Concrete, Asphalt, Grass, Gravel, Sand, Stone, Wood, Glass



Č.p. | No. rozměry | specification

| | | |
|-------|---------------------|----|
| 13360 | ● žlutý yellow | 12 |
| 13361 | ● červený red | 12 |
| 13362 | ● oranžový orange | 12 |
| 13363 | ● zelený green | 12 |
| 13364 | ● růžový pink | 12 |
| 13365 | ○ bílý white | 12 |

KLEŠTĚ BOČNÍ ŠTÍPACÍ
SIDE CUTTING PLIERS

FESTA

DIN 5749  

CrV HRC 58-62

 ERGO HANDLE



Č.p. | No. rozměry | specification
17148 180 mm

6

KLEŠTĚ SIKO
WATER PUMP PLIERS



Č.p. | No. rozměry | specification
17033 300 mm 0 - 50 mm

6

KLEŠTĚ PÁKOVÉ
BOLT CUTTER

FESTA

Cr-Mo

HRC 58-62



- čelisti na kabely a lanka
- jaws for cables and wires



Č.p. | No. rozměry | specification max. Ø drátu | max. Ø of wire max. Ø lanka | max. Ø of rope max. Ø kabelu | max. Ø of cable

17046 35' | 900 mm max. 12 mm < 45 HRC

max. 10 mm

max. 16 mm

1

KLEŠTĚ RYCHLOUPÍNAČÍ
QUICK GRIP WRENCH

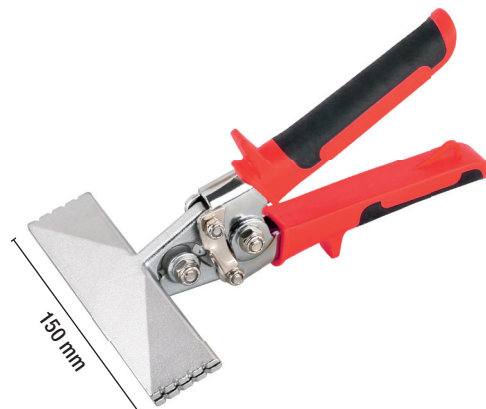


Č.p. | No. rozměry | specification
17034 220 mm

6

KLEŠTĚ KLEMPÍŘSKÉ ROVNÉ
TINSMITH PLIER

FESTA



Č.p. | No. rozměry | specification
17089 150 x 215 mm

1

SADA NÁŘADÍ
SET OF TOOLS

- CrV
- 1/4"
- 1/2"
- 72T
- 122x



- 1/2", 1/4"
- 1/4" · 4-5-6-7-8-9mm
- 1/2" · 10-12-13-14-17-19mm
- 1/4" · 4-4.5-5-5.5-6-7-8-9-10-11-12-13-14mm
- 1/2" · 12-13-14-15-16-17-18-19-20-21-22-24mm
- 1/2", 1/4"
- 1/4" · 1/4"
- 1/4" · 150mm
- 1/2" · 254mm
- 1/2", 1/4"
- 1/2" · 16-21mm
- 1/4" · 150mm
- 1/2" · E10-E12-E14-E16-E18-E20-E22-E24
- 1/4" · S 3 · 4 · 5 · 6
- 1/4" · PH 0 · 1 · 2
- 1/4" · PZ 0 · 1 · 2
- 1/4" · S 4 · 5.5 · 6.5
- 1/4" · PH 1 · 2 · 3
- 1/4" · PZ 2 · 3
- 1/4" · H 3 · 4 · 5 · 6
- 1/4" · T 8 · 10 · 15 · 20 · 25
- 1/4" · ITα 10 · 15 · 20 · 25 · 40
- 2 · 2.5 · 3 · 4 · 5 · 6 · 7 · 8 · 10mm
- 8-9-10-11-12-13-14-15-16-17-18-19mm
- S 4x100 · 6.5x150
- PH 2x100 · 3x150
- 180mm
- 160mm
- 160mm
- 250mm
- 300g

Č.p. | No. 17238 rozměry | specification 122 ks | pcs



KLÍČ RÁČNOVÝ KLOUBOVÝ- SADA
RATCHET SWIVEL SPANNER SET

- CrV
- 72T
- 7x



NÁSTAVEC NA BITY ODPRUŽENÝ
BIT HOLDER SPRINGING



Č.p. | No. 17621 rozměry | specification 10, 12, 13, 14, 15, 17, 19 mm



Č.p. | No. 18609 rozměry | specification



PALIČKA S VÝMĚNNÝMI KONCI
MALLET WITH REPLACEABLE HEADS



- TPU - 95 Shore A ·  · PP - 97 Shore A · 
- TPE - 90 Shore A ·  · TPE - 90 Shore A · 
- TPU - 92 Shore A ·  · TPU - 92 Shore A · 
- TPE - 90 Shore A ·  · TPU - 88 Shore A · 

Č.p. | No. 19208 rozměry | specification Ø 40 mm



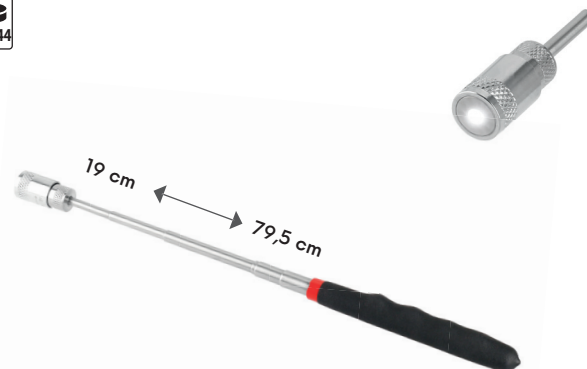
PÁČIDLO
CROWBAR



Č.p. | No. rozměry | specification
19423 380 x 35 x 6 mm

6

TELESKOP MAGNETICKÝ S LED OSVĚTLENÍM
MAGNETIC TELESCOPE PICK UPPER WITH LED LIGHT



Č.p. | No. rozměry | specification
13294

6

SVĚRKA RYCHLOUPÍNACÍ
QUICK GRIP CLAMP



| Č.p. No. | rozměry specification | |
|--------------|-------------------------|---|
| 23570 | 100 x 80 mm | 1 |
| 23571 | 160 x 80 mm | 1 |
| 23572 | 200 x 80 mm | 1 |
| 23573 | 250 x 80 mm | 1 |
| 23574 | 300 x 80 mm | 1 |

1

ELEKTRODA BASICKÁ
WELDING BASIC ELECTRODE



· certifikované | certificated

| Č.p. No. | rozměry specification | |
|--------------|-------------------------|--------|
| 70030 | 2 x 300 mm | 2,5 kg |
| 70031 | 2 x 300 mm | 5 kg |

1

PISTOLE STŘÍKACÍ NA BARVY A OMÍTKY
SPRAY GUN FOR PAINTS AND PLASTERS



- doporučený tlak 4 - 6 Bar
recommended pressure 4 - 6 Bar
- objem nádoby 5 l
tank capacity 5 l
- průměr trysky 4; 6; 8 mm
nozzle diameter 4; 6; 8 mm

Č.p. | No. rozměry | specification
48037

1

HADICE TLAKOVÁ S RYCHLOSPOJKAMI
PRESSURE AIR HOSE

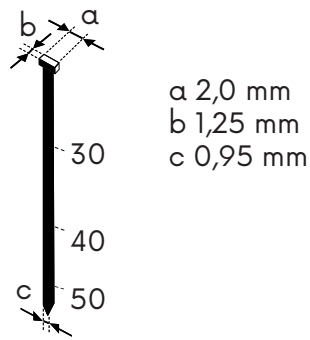


· max. 20 Bar

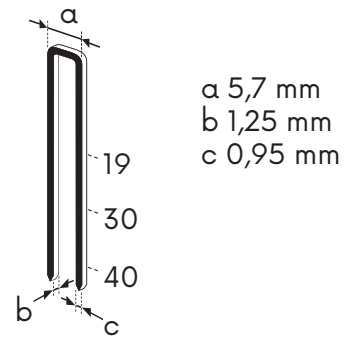
| Č.p. No. | rozměry specification | |
|--------------|-------------------------|-----------|
| 48031 | 5 m | ø 9/15 mm |
| 48032 | 10 m | ø 9/15 mm |
| 48033 | 15 m | ø 9/15 mm |
| 48034 | 20 m | ø 9/15 mm |

1

HŘEBÍKY NASTŘELOVACÍ - TYP F
NAILS FOR ELECTRIC STAPLE GUN - TYP F



SPONY NASTŘELOVACÍ
STAPLE FOR ELECTRIC STAPLE GUN



pro AKU hřebíkovačku 28070 | for nailer and stapler 28070



| Č.p. No. | rozměry specification | |
|------------|-------------------------|---|
| 23930 | 30 mm - 6000 ks pcs | 1 |
| 23931 | 40 mm - 6000 ks pcs | 1 |
| 23932 | 50 mm - 6000 ks pcs | 1 |

pro AKU hřebíkovačku 28070 | for nailer and stapler 28070



| Č.p. No. | rozměry specification | |
|------------|-------------------------|---|
| 23934 | 19 mm - 3000 ks pcs | 1 |
| 23935 | 30 mm - 3000 ks pcs | 1 |
| 23936 | 40 mm - 3000 ks pcs | 1 |

MATICE RYCHLOUPÍNACÍ PRO ÚHLOVÉ BRUSKY
QUICK-RELEASE NUT FOR ANGLE GRINDERS

M14



05|2022



| Č.p. No. | rozměry specification |
|------------|-------------------------|
| 20969 | |

ADAPTÉR
ADAPTER

M14



01|2022



| Č.p. No. | rozměry specification |
|------------|-------------------------|
| 22087 | |

TAŠKA
CRAFTMAN BAG

FESTA



02|2022



| Č.p. No. | rozměry specification |
|------------|-------------------------|
| 37332 | 48 x 29 x 25 cm |

NŮŽ ODLAMOVCÍ
CUTTER

ALU



02|2022



Č.p. | No. rozměry | specification
16136 18 mm

1

NŮŽ ODLAMOVCÍ
CUTTER

ALU



02|2022



Č.p. | No. rozměry | specification
16137 25 mm

1



NŮŽ ODLAMOVCÍ
CUTTER

ALU



01|2022



Č.p. | No. rozměry | specification
16025 18 mm

1

NŮŽ ODLAMOVCÍ
CUTTER

ALU



02|2022



Č.p. | No. rozměry | specification
16142 18 mm

1

NŮŽ ODLAMOVCÍ
CUTTER

ALU



02|2022



Č.p. | No. rozměry | specification
16143 18 mm

1

ŠKRABKA
SCRAPER

ALU



01|2022



Č.p. | No. rozměry | specification
16059 50 mm

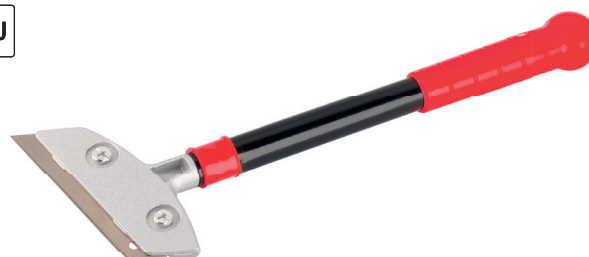
1

16082 břit náhradní | spare blade

1

ŠKRABKA
SCRAPER

ALU



02|2022



· pro použití s 18 mm čepeli k odlamovacím nožům
· for 18 mm cutter blade

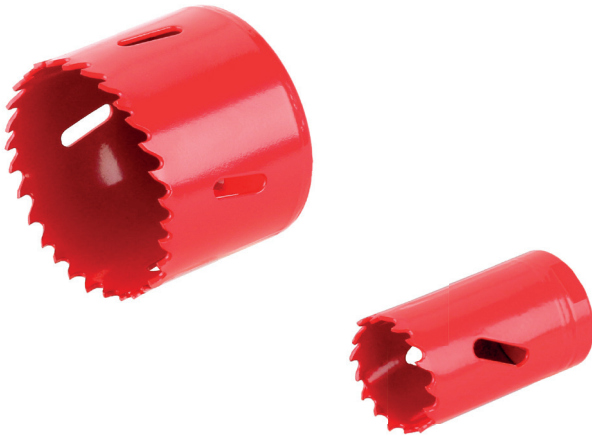
Č.p. | No. rozměry | specification
16054 100 mm

1

VYKRUŽOVACÍ KORUNKA BI-METAL
HOLESAW BI-METAL



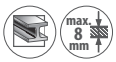
HSS



02|2022



| Č.p. No. | rozměry specification | |
|------------|-------------------------|---|
| 24419 | Ø 19 mm | 1 |
| 24420 | Ø 20 mm | 1 |
| 24422 | Ø 22 mm | 1 |
| 24425 | Ø 25 mm | 1 |
| 24429 | Ø 29 mm | 1 |
| 24432 | Ø 32 mm | 1 |
| 24435 | Ø 35 mm | 1 |
| 24437 | Ø 37 mm | 1 |
| 24444 | Ø 44 mm | 1 |
| 24451 | Ø 51 mm | 1 |
| 24457 | Ø 57 mm | 1 |
| 24464 | Ø 64 mm | 1 |
| 24476 | Ø 76 mm | 1 |
| 24483 | Ø 83 mm | 1 |



UNAŠEČ PRO VYKRUŽOVACÍ KORUNKY
HOLESAW HOLDER



HOUBA BRUSNÁ ZKOSENÁ
SANDING SPONGE BLOCK - BEVELED



14 - 30 mm

32 - 152 mm

02|2022



| Č.p. No. | rozměry specification | |
|------------|---------------------------------------|---|
| 24410 | pro korunky for holesaw 14 - 30 mm | 1 |
| 24411 | pro korunky for holesaw 32 - 152 mm | 1 |



04|2022



| Č.p. No. | rozměry specification | |
|------------|-------------------------|----|
| 22106 | P 60 | 10 |
| 22107 | P 80 | 10 |
| 22108 | P 100 | 10 |
| 22109 | P 120 | 10 |

KOTOUČ RAŠPLOVÝ - STŘEDNĚ HRUBÝ
RASP WHEEL - MEDIUM GRIT



KOTOUČ RAŠPLOVÝ - HRUBÝ
RASP WHEEL - COARSE GRIT



01|2022



| Č.p. No. | rozměry specification | |
|------------|-------------------------------|---|
| 21802 | Ø 125 mm Ø 22,2 mm 3 mm | 1 |



01|2022



| Č.p. No. | rozměry specification | |
|------------|-------------------------------|---|
| 21801 | Ø 125 mm Ø 22,2 mm 3 mm | 1 |

KOTOUČ ŘEZNÝ NA KOV
CUTTING DISC FOR METAL



| Č.p. No. | rozměry specification | |
|------------|-----------------------------|---|
| 22258 | Ø 115 mm Ø 22,2 mm x 0,8 mm | 1 |
| 22259 | Ø 125 mm Ø 22,2 mm x 0,8 mm | 1 |

KOTOUČ ŘEZNÝ NA HLINÍK
CUTTING DISC FOR ALUMINIUM

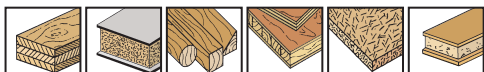


| Č.p. No. | rozměry specification | |
|------------|---------------------------|---|
| 22285 | Ø 115 mm Ø 22,2 mm x 1 mm | 1 |
| 22286 | Ø 125 mm Ø 22,2 mm x 1 mm | 1 |

KOTOUČ PÍLOVÝ DO DŘEVA S SK PLÁTKY - 24T
CIRCULAR SAW BLADE TCT - 24 T



redukce | reduction
Ø 20 mm / Ø 16 mm



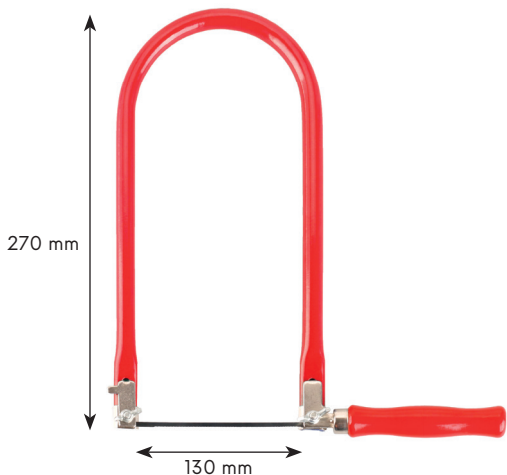
| Č.p. No. | rozměry specification | |
|------------|-------------------------|---|
| 22314 | Ø 165 mm Ø 20 mm 2,8 mm | 1 |

BRUSNÝ KOTOUČ UNIVERZÁLNÍ
UNIVERSAL GRINDING DISC



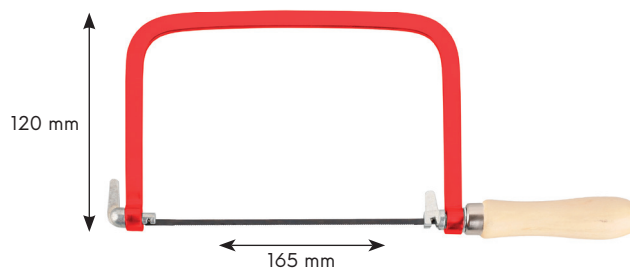
| Č.p. No. | rozměry specification | |
|------------|-------------------------|---|
| 21798 | Ø 125 mm | 1 |

LUPÉNKOVÁ PÍLA
COPING HAND SAW



| Č.p. No. | rozměry specification | |
|------------|---------------------------|---|
| 24121 | píla saw | 1 |
| 24110 | pilový plátek saw blade | 1 |

PÍLA
HAND SAW



| Č.p. No. | rozměry specification | |
|------------|---------------------------|---|
| 24122 | píla saw | 1 |
| 24111 | pilový plátek saw blade | 1 |

PILOVÝ PLÁTEK
SAW BLADE

FESTA®

SK



Č.p. | No. specifikace | specification
24315 305 x 50 x 1,5 mm



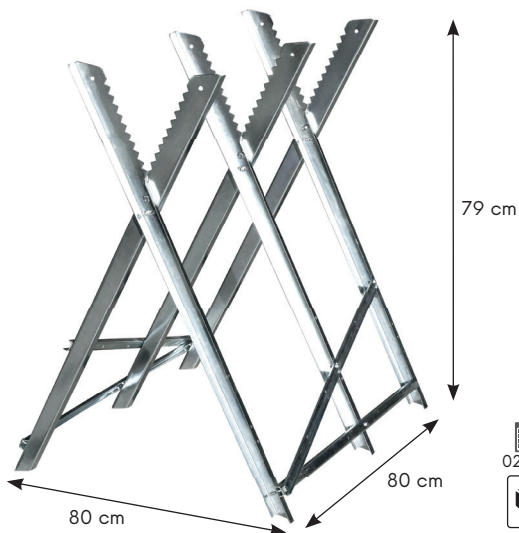
05|2022



1

KOZA NA ŘEZÁNÍ DŘEVA
SAW HORSE

FESTA®



Č.p. | No. rozměry | specification
37570 max. 150 kg



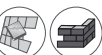
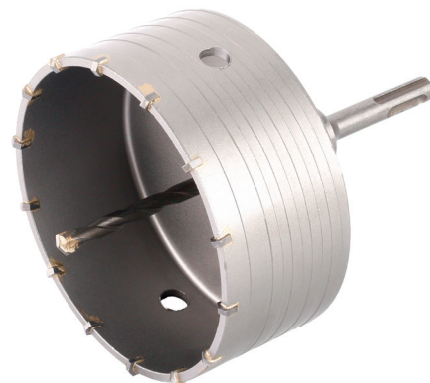
02|2022



1

KORUNKA VYKRUŽOVACÍ S SK PLÁTKY
MASONRY HOLESAW WITH TC TOOTH

SDS+



Č.p. | No. rozměry | specification
24757 Ø 115 mm
24758 Ø 125 mm
24759 Ø 150 mm



01|2022



1

VRTÁK NA SKLO A KERAMIKU
DRILL FOR GLASS AND CERAMICS

FESTA®

TiN



1/4"



Č.p. | No. rozměry | specification
24786 Ø 14 mm
24787 Ø 16 mm
24788 Ø 18 mm
24789 Ø 20 mm



01|2022



10

KORUNKA VYKRUŽOVACÍ DIAMANTOVÁ
DIAMOND HOLESAW

FESTA®

M14



· použití bez chlazení vodou
· no need to cool with water



· keramické obklady | ceramic tiles
· mramor | marble
· žula | granite

Č.p. | No. rozměry | specification
24796 Ø 83 mm



01|2022



1

KORUNKA VYKRUŽOVACÍ DIAMANTOVÁ
DIAMOND HOLESAW

FESTA



- keramické obklady | ceramic tiles
- mramor | marble
- žula | granite

01|2022



| Č.p. No. | rozměry specification | |
|------------|-------------------------|---|
| 24700 | Ø 6 mm | 1 |
| 24701 | Ø 8 mm | 1 |
| 24702 | Ø 10 mm | 1 |
| 24703 | Ø 12 mm | 1 |
| 24704 | Ø 14 mm | 1 |
| 24705 | Ø 20 mm | 1 |

KORUNKA VYKRUŽOVACÍ DIAMANTOVÁ - SADA
DIAMOND HOLESAW - SET

FESTA

6x



- keramické obklady | ceramic tiles
- mramor | marble
- žula | granite

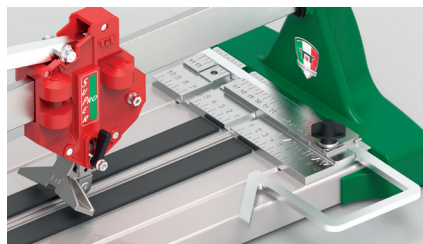
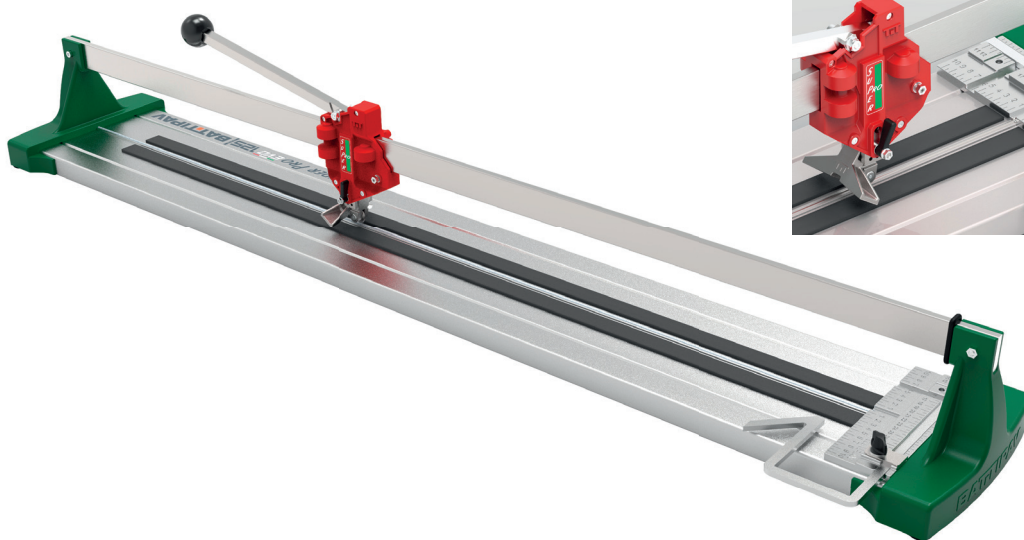
01|2022



| Č.p. No. | rozměry specification | |
|------------|---------------------------|---|
| 24798 | Ø 6, 8, 10, 12, 14, 20 mm | 1 |

ŘEZAČKA DLAŽBY SUPER PRO "EVO"
TILE CUTTING MACHINE SUPER PRO "EVO"

SUPER PRO



| Č.p. No. | rozměry specification |
|------------|-------------------------|
| 36191 | 1250 mm |



KLEŠTĚ ŠTÍPACÍ NA OBKLADY
TILE CUTTING PLIERS

FESTA



02|2022



| Č.p. No. | rozměry specification | |
|------------|-------------------------|---|
| 36057 | 200 mm | 6 |

STĚRKA OCELOVÁ
PUTTY KNIFE



A1

A2



| Č.p. No. | rozměry specification | |
|------------|-------------------------|---|
| 31602 | 180mm A1 | 1 |
| 31603 | 180mm A2 | 1 |

ŠPACHTLE NEREZ S VÝZTUŽÍ
STAINLESS STEEL PUTTY KNIFE

INOX



Č.p. | No. rozměry | specification

| | | |
|-------|-------|---|
| 31520 | 400mm | 1 |
| 31521 | 500mm | |
| 31522 | 500mm | |

PŘÍSLUŠENSTVÍ KE ŠPACHTLI S VÝZTUŽÍ
STAINLESS STEEL PUTTY KNIFE ACCESSORIES

31523



31524



31525



Č.p. | No. rozměry | specification

| | | |
|-------|---|---|
| 31523 | držák holder ALU | 1 |
| 31524 | držák holder plastic | 1 |
| 31525 | držák holder KULOGRIF | 1 |
| 31526 | násada dřevěná s kovovým vnitřním závitem - 130cm wooden handle with metal internal thread - 130cm | 1 |

ELEKTRICKÉ MÍCHADLO STAVEBNÍCH SMĚSÍ DVOUMETLOVÉ
ELECTRIC MIXER WITH 2 MIXERS

M14

Zn

CE



02|2022

| | |
|---|------------------|
| Příkon Power input | 1800 W |
| Napětí/frekvence Voltage | 230 V / 50 Hz |
| Rychlostní stupně Number of gears | 2 |
| 1. stupeň (volnoběžné otáčky) No-Load-speed | 0 - 450 ot./min. |
| 2. stupeň (volnoběžné otáčky) No-Load-speed | 0 - 790 ot./min. |
| Ochrana proti přetížení Protection | Ano Yes |
| Průměr míchacího koše Mixing paddle | 100 mm |
| Délka míchací metly Length of mixing paddle | 570 mm |
| Hmotnost Weight | 5,6 kg |



Č.p. | No. rozměry | specification

| | | |
|-------|---|---|
| 35311 | míchadlo mixer | 1 |
| 35318 | náhradní uhlík spare carbon brush | 1 |
| 35319 | míchadla náhradní - pár (L+P) spare mixers - pair (L+R) | 1 |

PISTOLE VYTLAČOVACÍ
CAULKING GUN

FESTA



04|2022

Č.p. | No. rozměry | specification

38024

1

PISTOLE NA PU PĚNY
FOAM GUN



02|2022

Č.p. | No. rozměry | specification

38031

1



PÁSKA POKOVENÁ
ALUMINIUM TAPE

ALU



| Č.p. No. | rozměry specification | |
|------------|-------------------------|---|
| 38972 | 50 mm x 50 m | 1 |
| 38973 | 50 mm x 100 m | 1 |

PE PLACHTA PROFI
TARPAULIN PROFESSIONAL

· zeleno-zelená | green-green



200 g/m²



| Č.p. No. | rozměry specification | |
|------------|-------------------------|---|
| 25171 | 2 x 8 m | 1 |

SKLENÁŘSKÝ DRŽÁK
HOLDER FOR GLASS PLATE

FESTA

ALU



poloha | position max. nosnost
max. load

horizontální poloha 120 kg
horizontal position

vertikální poloha 150 kg
vertical position



| Č.p. No. | rozměry specification | |
|------------|-------------------------|---|
| 36318 | trojitý triple | 1 |

SKLENÁŘSKÝ DRŽÁK ABS
HOLDER FOR GLASS PLATE ABS



poloha | position max. nosnost
max. load

horizontální poloha 80 kg
horizontal position

vertikální poloha 100 kg
vertical position



| Č.p. No. | rozměry specification | |
|------------|-------------------------|---|
| 36319 | trojitý triple | 1 |

TREZOR S ELEKTRONICKÝM ZÁMKEM
SECURITY ELECTRONIC LOCK BOX

FESTA

4x AA

- typ zámku: elektronický, mechanický
- bezpečnostní klíč
- rozměry 350x250x250mm
- hmotnost 10kg

- lock type: electronic, mechanical
- security key
- dimensions 350x250x250mm
- weight 10kg



| Č.p. No. | rozměry specification | |
|------------|-------------------------|---|
| 23270 | | 1 |

GRAFICKÉ SYMBOLY POUŽITÉ V KATALOGU | GRAPHIC SYMBOLS USED IN CATALOG



- vyrobeno v ČR · made in ČR
- vyrobeno v EU · made in EU

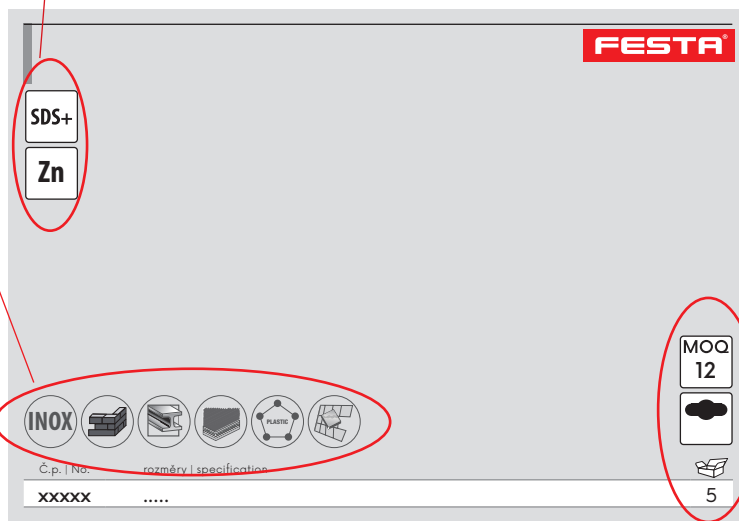
SPECIFIKACE POUŽITÍ · APPLICATION SPECIFICATIONS

- dřevo · wood
- keramika · ceramics
- plasty · plastic
- hliník · aluminium
- měď · copper
- kámen · stone
- sklo · glass
- zdivo · wall
- papír · paper
- ocel · steel
- kompozit · composite
- obklady · tiles
- nerezová ocel · stainless steel
- omítka · plaster
- dřevo se šrouby, hřebíky · wood with screw, nails
- sádkarton · drywall
- pro vrtání do materiálů s pevností v tahu do ... · for drilling in materials with tensile strength up to ...

· PIKTOGRAMY SPECIFIKACE PRODUKTŮ · PRODUCT SPECIFICATIONS USED ICONS

- S2** · funkční části z vysoce legované nástrojové oceli S2 · functional parts made of high-alloy tool steels S2
- HSS** · funkční části vyrobeny z rychlořezné oceli · functional parts made of high-speed steel
- Cr-Mo** · funkční části z chrom-molybdenové oceli · functional parts from chrome-molybdenum steel
- CrV** · funkční části z chrom-vanadové oceli · functional parts from chrome-vanadium steel
- INOX** · funkční části z nerezavějící oceli · functional parts from stainless steel
- NYLON** · nylonová rukojeť · nylon handle
- TEFLON** · teflonový povrch · teflon surface
- Zn** · zinkováno · zinc coated surface
- TiN** · povrch potažen nitridem titanu · titanium nitride coated surface
- HRC 58-61** · tvrdost materiálu funkčních částí podle Rockwella · the hardness of the functional parts material (Rockwell)
- 40% PES** · složení materiálu - obsahuje 40% polyesteru · material composition - contains 40% of polyester
- PES** · složení materiálu - vyrobeno z polyesteru · material composition - made of polyester
- DIAMANT** · diamantová zrna na povrchu funkčních částí · diamond grains on the surface of functional parts
- MAGNET** · magnetické · magnetic

- SDS+** · způsob uchycení · mounting type
- SDS MAX** · způsob uchycení · mounting type
- M14** · způsob uchycení · mounting type
- 72T** · počet zubů ráčny · number of ratchet teeth
- 36T** · počet zubů ráčny · number of ratchet teeth
- 1/2"** · velikost uchycení · mounting size
- 3/4"** · velikost uchycení · mounting size
- 1/4"** · velikost uchycení · mounting size
- 27 dB** · údaj o výši ochrany sluchu · information about hearing protection
- DIN 3113** · splňuje uvedenou normu · complies with this standard
- IP 54** · splňuje uvedenou normu · complies with this standard
- 32x** · počet produktů v sadě · set contains this number of products
- II. class** · splňuje uvedenou třídu přesnosti · complies with the specified accuracy class
- III. class** · splňuje uvedenou třídu přesnosti · complies with the specified accuracy class
- WINTER** · vhodné do chladného počasí · suitable for cold weather
- ERGO HANDLE** · ergonomická rukojeť · ergonomic handle
- HOBBY** · pro hobby použití · for hobby use
- 2x AAA** · počet a typ baterií · number and type of batteries
- UV STABLE** · odolné proti UV záření · UV stable
- RUBBER ENDS** · nárazuvzdorné gumové koncovky · crashproof rubber ends



· SPECIFIKACE BALENÍ, NASKLADNĚNÍ · PACKAGING AND STOCK INFORMATION

- BOX** · baleno v krabici · packed in a box
- EURO** · balení se závěsem · packed with euro slot
- MOQ 12** · minimální objednatelné množství · minimum order quantity
- 5** · počet kusů v balení · no. of pieces in the package

SPECIFIKACE PRODUKTŮ VODNÍHO PROGRAMU · WATERING PRODUCTS SPECIFICATIONS

- volitelný tvar proudu vody · adjustable spray patterns

- minimální a maximální tlak · minimum and maximum pressure

- maximální průtok vody · maximum water flow

- zavlažovaná plocha · irrigated area

- velikost závitu pro připojení adaptéru · adaptor thread size

- průměr hadice pro připojení do rychlospojky · hose diameter for connector



2022



PROFESSIONAL  TOOLS

www.festa.tools