

Bednicí stojky



Bednicí stojky EAP, mají široké využití ve stavebnictví. Základní určení je pro podpírání konstrukcí stropů, podpírání bednění stavebních otvorů a podobně.

Bednicí stojky základní

| Obj. číslo | Název | Výsuv | Váha |
|------------|-----------------------|------------|---------|
| 48453 | Stojka bednicí EAP 04 | 180/ 320cm | 10 kg |
| 48454 | Stojka bednicí EAP 05 | 200/360cm | 11,1 kg |
| 48455 | Stojka bednicí EAP 06 | 250/440cm | 13,9 kg |
| 48456 | Stojka bednicí EAP 07 | 260/480cm | 15,2 kg |
| 48457 | Stojka bednicí EAP 95 | 220/400cm | 15,2 kg |

• Utahovací hlavu stočíme do min. polohy

• Vysuneme vnitřní trubku do přibližně požadované výšky a zajistíme čepem. (rozteč děr je 100mm)

• Stojku vztyčíme kolmo vzhůru pod místo, které chceme vzpřímit a pomocí utahovací hlavy stojku dotáhneme a napneme mírným mechanickým poklepem na madlo utahovací hlavy

Společná technická data

Průměr vnitřní 48 x 2mm

Průměr vnější 56 x 1,8mm

Délka matice: 135mm

Kolík zajišťovací: 14mm

Patka, půdorys: 120 x 120 řmm

Pro určení nosnosti stojek použijte tabulku. Maximální únosnost bednicích stojek EAP je kalkulováno s bezpečnostním faktorem 2,5.

Bednicí stojky EAP Tabulka nosností

| Výsuv Nosnost | 50/100 kg | 70/120 kg | 100/170 kg | 160/290 kg | 180/320 kg | 200/360 kg | 220/400 kg | 250/440 kg | 260/480 kg | 320/500 kg |
|------------------|--------------|--------------|---------------|---------------|---------------|---------------|---------------|---------------|---------------|---------------|
| 500 | | | | | | | | | | 300 |
| 480 | | | | | | | | | 350 | 400 |
| 440 | | | | | | | | 550 | 600 | 650 |
| 420 | | | | | | | | 750 | 800 | 800 |
| 400 | | | | | | | 758 | 900 | 900 | 1000 |
| 380 | | | | | | | 890 | 950 | 1050 | 1200 |
| 360 | | | | | | 801 | 980 | 1010 | 1200 | 1400 |
| 340 | | | | | | 1091 | 1150 | 1190 | 1320 | 1600 |
| 320 | | | | | 870 | 1215 | 1230 | 1300 | 1400 | 1800 |
| 300 | | | | | 1071 | 1280 | 1300 | 1420 | 1480 | |
| 290 | | | | 1010 | 1190 | 1385 | 1450 | 1500 | 1600 | |
| 270 | | | | 1080 | 1346 | 1509 | 1630 | 1580 | 1700 | |
| 250 | | | | 1190 | 1540 | 1640 | 1700 | 1700 | | |
| 230 | | | | 1350 | 1660 | 1750 | 1750 | | | |
| 220 | | | | 1430 | 1740 | 1764 | 1800 | | | |
| 200 | | | | 1620 | 1785 | 1800 | | | | |
| 180 | | | | 1765 | 1800 | | | | | |
| 170 | | | 2470 | 1800 | | | | | | |
| 160 | | | 2470 | 1800 | | | | | | |
| 140 | | | 2470 | | | | | | | |
| 120 | | 2470 | 2470 | | | | | | | |
| 100 | 2470 | 2470 | 2470 | | | | | | | |
| 90 | 2470 | 2470 | | | | | | | | |
| 70 | 2470 | 2470 | | | | | | | | |
| 60 | 2470 | | | | | | | | | |
| 50 | 2470 | | | | | | | | | |

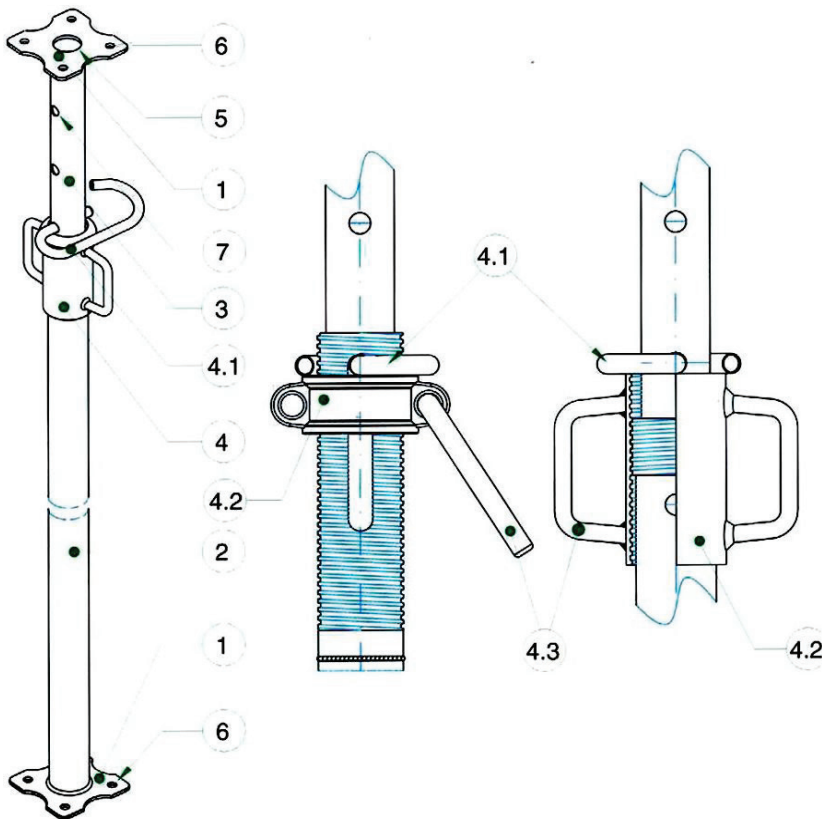
Vnitřní trubka ø 48,3

Vnější trubka ø 56

Kolík ø 14

Bednicí stojky EAP dle zákona 102/2001 splňují normu ČSN (DIN) EN 1065 pro seřiditelné výsuvné ocelové stojky. Firma Officine Villalta splňuje certifikaci pro ISO9001:2000 pro výrobu a distribuci bednicích stojek.

Bednicí stojka musí být vždy vzepřena kolmo vzhůru, výrobce, dovozce i prodejce odmítá jakoukoli odpovědnost za škody vzniklé nesprávným používáním bednicích stojek.



1. Základní deska
2. Vnější trubka, průměr 56mm
3. Vnější trubka, průměr 48,3mm
4. Uťahovací hlava, uťahovací hlava je vyráběna ve dvou provedeních v závislosti na nosnosti bednicí stojky.

Zajišťovací čep, průměr 14mm
 Uťahovací hlava, DO- uťahovací hlava s otevřeným závitem. DC - uťahovací hlava s uzavřeným závitem

Madlo uťahovací hlavy

5. Středový otvor, pro další osazení fixační vidlicí atd.
6. Díry pro fixaci stojky
7. Díry pro zajišťovací čep



Bednicí stojky EAP dle zákona 102/2001 splňující ČSN (DIN) EN 1065 pro seřiditelné výsuvné ocelové stojky. Firma Officine Villata splňuje certifikaci pro ISO9001:2000 pro výrobu a distribuci bednicích stojek

