

STRIEKACIA PIŠTOĽ 48020

Manuál na použitie (starostlivo preštudujte):

Ovládanie:

1. Pred použitím

- Pomocou kľúča utiahnite trysky
- Skontrolujte správne utiahnutie nádobky na farbu.
- Vzduchová hadica by sa mala byť pred pripojením prefúknuť.
- Pred použitím pištole sa uistite, že je všetko dobre spojené.

2. Nastavenie tvaru rozstreku

Na nastavenie šírky trysky otáčajte plynule regulačným kolieskom. Tvar striekaného lúča môže byť zmenený z plochého na okrúhly rozstrek podľa požiadavky.

3. Kontrola vzduchu

Pred pripojením tlakového vzduchu skontrolujte vstupný tlak. Počas používania pištole nikdy nerozoberajte skrutku č.9 pomocou imbusového kľúča.

4. Výmena trysky

Pri výmene trysky za inú veľkosť sa uistite, že je vymenený kompletný set trysiek. Set sa skladá zo vzduchového rozprašovača, ihlice a trysky na farbu. Trysku na farbu vložte pred vložením ihlice.

5. Výmena ihly spúšte

Ihlice je vložená v tlačnej pružine pod skrutkou č.21.

6. Čistenie pištole

- Vypláchnite nádobku čistidlom
- Vyčistite trysku kefou, prestrieknite čistidlom. Neponárajte pištoľ do riedidla.
- Upchaté otvory nikdy nečistite ostrými, kovovými predmetmi aby nedošlo k poškodeniu a následnému nepresnému rozstreku farby.
- Ľahko namažte pohyblivé časti

Závady

- Pištoľ nestrieka
- Farba samovoľne vyteká okolo ihlice
- Striekaný lúč má kosákovitý tvar
- Striekaný lúč má kvapkový alebo oválny tvar
- Striekaný lúč pri striekaní kmitá
- Farba v nádobke "buble"

Príčiny

1. Nežiaduce látky medzi tryskou a ihlicou zabraňujú prietoku farby, upchatý výstup farby z nádobky.

2. Tesnenie ihlice farby je poškodené alebo uvoľnené.

3. Otvory pre výstup vzduchu sú upchaté

4. Nečistoty na ihlicu alebo vzduchovom otvore.

5. Málo materiálu v nádržke, netesniace tryska, tesnenia poškodené, znečistené

6. Vzduch prechádza do nádržky s farbou. Tryska farby nie je dost' utiahnutá.

oprava

1. Vyčistite ihlicu a trysku alebo použite nové

2. Vymeňte tesnenie

3. Vyčistite

4. Otočte s tryskou o 180 °. Ak nežiaduce tvar lúča zostáva, vyčistite výstup vo vzduchovej tryske

5. Znovu naplňte materiálom, utiahnite časti, ak je potrebné vyčistite súčasti alebo ich

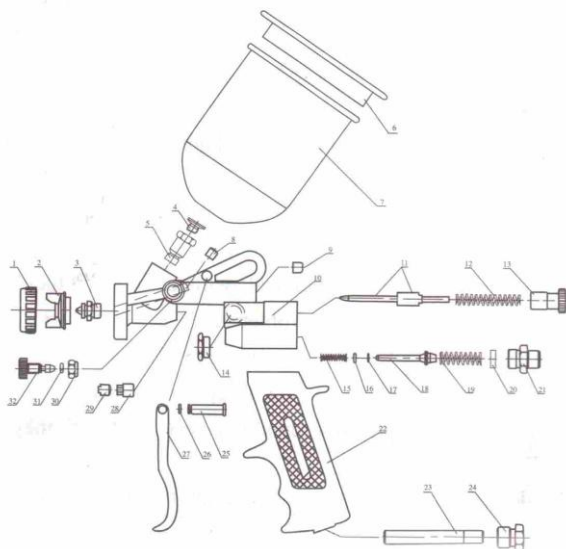
nahradíte.

6. Utiahnite časti starostlivo, vyčistite, nahradíte.

Varovanie (starostlivo pred použitím preštudujte)

1. Pracujte v dobre vetrateľnej miestnosti, riedidlo akumulované vo vzduchu môže spôsobiť explóziu
2. Používajte ochrannú masku, vyhnite sa tým vdýchnutiu výparov
3. Vyhnite sa aplikáciám farby v miestach, kde by mohlo dôjsť ku vznieteniu (kachle, plameň horáka, rúry a pod.)
4. Nikdy neplňte pištoľ tlakom vyšším ako 6Atm, vyhnite sa možným explóziám
5. Pracujte mimo dosahu detí či zvierat
6. Počas práce nefajčite či nekonzumujte potraviny
7. Nestriekajte kyselinu alebo iné nebezpečné materiály bez dobrej znalosti, ako ich používať
8. Po použití pištoľ vyčistite, tým neutralizujete materiál, ktorý by ju mohol poškodiť
9. Neaplikujte toxické riedidlá (rozpúšťadlá) a ďalšie chemikálie bez znalosti ich presného účelu použitia, môže to spôsobiť zdravotné problémy
10. V prípade použitia chemikálií a čistiacich prostriedkov zabráňte kontaminácii okolia.
11. Nepoužívajte poškodenú hadicu.
12. Pri práci s chemikáliami buďte veľmi obozretní, ich inhalácia môže byť aj smrteľná
13. Odporúčame používať regulátor tlaku vzduchu.

Hlavné špecifikácie



č.	popis	č.	popis
1	matice	17	Tesnenie
2	rozprašovač	18	Ihla
3	tryska pro barvu	19	pružina
4	závit	20	podložka
5	závit	21	Skrutka
6	viečko	22	Rukoväť
7	nádoba na farbu	23	Trubka
8	Tesniaca skrutka	24	Šrobenie
9	Tesniaca skrutka	25	Čap
10	telo pištole	26	Pojistka
11	Ihlica	27	Spúšť
12	Pružina	28	Skrutka upchávky
13	regulační skrutka farby	29	Tesnenia upchávky
14	Skrutka	30	vodítko regulačnej skrutky
15	Pružina	31	Tesnenie
16	Tesnenie	32	regulačná skrutka vzduchu

model	typ dle vtoku	tryska Ømm	objem nádoby	tlak vzduchu bar.	spotreba vzduchu l/min.	šírka rozstrelu mm	hmotnost kg.	pripojenie vzduchu
E-70	spádový	1,0	400ml.	3,5 - 5	200	180	0,6	¼"
		1,2			220	220		
		1,4			250	250		
E-80		1,5	600ml.		260	280	0,7	
		1,6			275	295		
		1,8			290	320		
S-990 (48020)		2,0			310	350	0,54	
		2,2			330	380		
		2,5			350	420		
W-80B		3,0	1000ml.		390	480		
	4,0	450		520				
E-70	sací	1,0	800ml.	180	160	0,79		
		1,2		200	200			
		1,4		220	240			
E-80		1,5	1000ml.	235	260	0,95		
		1,6		250	280			
		1,8		275	300			
S-990		2,0		290	330	0,66		
		2,2		300	350			
		2,5		320	380			
W-80B		3,0		370	420			
	4,0	420		480				