

# NÁVOD NA LED SVETLO

## 37611

**UPOZORNENIE:** Prečítajte si prosím starostlivo nasledujúce pokyny, aby ste zaistili, že práca so svetlom bude vykonaná správnym spôsobom. Tieto pokyny riadne uschovajte pre budúce použitie.

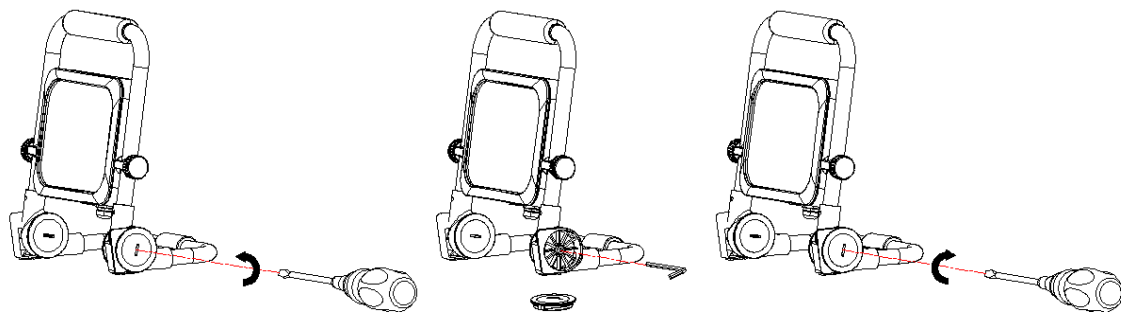
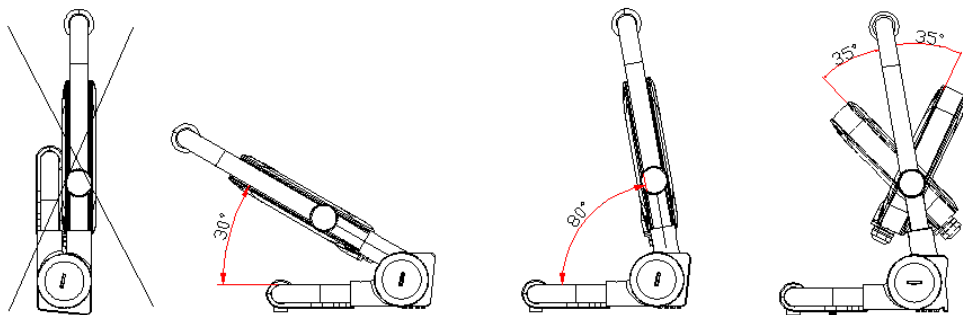
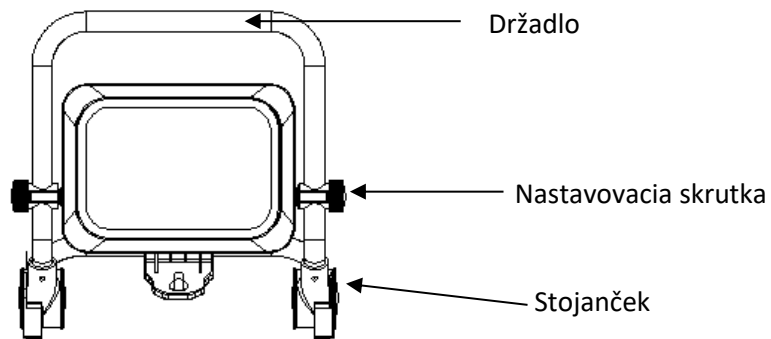
### I. HLAVNÉ KONŠTRUKČNÉ DATA


Typ	Výkon	Napájací prúd	Sila	Tvrdené sklo	Váha	Max. predpokladaná plocha	Rozmer (V*Š*H)	Poznámka
LN3271P	10W	Max.0.06A	> 0.7	124.2*90.2*4mm	0.91Kg	452.4cm <sup>2</sup>	217*208.5*217mm	Trieda ochrany pred úrazom elektrickým prúdom: I Trieda ochrany: IP54 Typ lampy: LED Napätie: 220-240V ~ 50/60Hz
LN3271P-1	10W	Max.0.06A	> 0.7	124.2*90.2*4mm	0.91Kg	452.4cm <sup>2</sup>	217*208.5*217mm	
LN3272P	20W	Max.0.12A	> 0.7	177.7*127.7*4mm	1.39Kg	694.3cm <sup>2</sup>	263.5*263.5*148.5mm	
LN3272P-1	20W	Max.0.12A	> 0.7	177.7*127.7*4mm	1.39Kg	694.3cm <sup>2</sup>	263.5*263.5*148.5mm	
LN3273P	30W	Max.0.13A	> 0.9	201.6*146.6*4mm	1.64Kg	825.1cm <sup>2</sup>	286*288.5*163.5mm	
LN3273P-1	30W	Max.0.13A	> 0.9	201.6*146.6*4mm	1.64Kg	825.1cm <sup>2</sup>	286*288.5*163.5mm	
LN3275P	50W	Max.0.22A	> 0.9	250.8*185.8*4mm	2.37Kg	1118.7cm <sup>2</sup>	330.5*338.5*188.5mm	

### II. BEZPEČNOSTNÉ POKYNY

1. Pred montážou a údržbou sa uistite, že bolo vypnuté elektrické napájanie, aby nedošlo k úrazu elektrickým prúdom.
2. Svetlo musí byť uzemnené.
3. Napájací kábel musí byť vodotesný kábel H07RN-F s certifikáciou VDE 3x1,0mm<sup>2</sup>.
4. Vymeňte akokoľvek prasknutý ochranný štít.
5. Kábel tohto svietidla nemožno vymeniť; ak je kábel poškodený, svietidlo riadne zlikvidujte.
6. Skontrolujte, či je stojan stabilný a má pevný základ. Zaistite, aby sa kábel nedotýkal ostrých predmetov a sieťová zástrčka bola dostatočne chránená pred dažďom alebo vlhkosťou. Teraz je vaša lampa pripravená na použitie.
7. Dávajte pozor, aby ste sa pri práci nedotýkali zadnej časti telesa lampy.
8. Svetidlo vhodné pre prácu na stavbe, v dielni, v servise alebo garáži.
9. Vhodné pre použitie vo vnútri aj vonku.

**UPOZORNENIE:** Svetelný zdroj tohto svietidla nie je vymeniteľný, keď svetelný zdroj dosiahne koniec svojej životnosti, je nutné vymeniť celé svietidlo.



 Elektrické výrobky nesmú byť vyhadzované do domového odpadu. Recyklujte je v špeciálnych zberných strediskách, ktoré sú na to určené. Obráťte sa na miestne úrady alebo predajca, kde získate rady ohľadne recyklácie.

Cixi Zhongfa Lamps Co.,Ltd  
No.188,2nd Xingci Road, Economic Development Zone,Cixi City,Ningbo 315336 P.R.China

Tento manuál bol preložený z originálu.