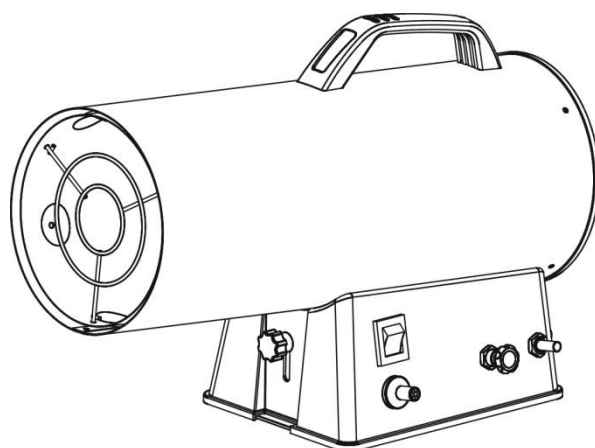


Plynový ohrievač vzduchu - model: 35845 (ZSG151), 35850 (ZSG301)

Návod na obsluhu - preložené z originálu



UPOZORNENIE: Pred použitím spotrebiča si najprv pozorne prečítajte návod na obsluhu a postupujte podľa pokynov v tomto návode, aby ste predišli poraneniu, poškodeniu výrobku, vzniku požiaru, úrazu elektrickým prúdom alebo inému nebezpečenstvu. Návod na obsluhu uschovajte pre budúce použitie
Počas prevádzky vždy zaistite dostatočné vetranie a umiestnite prístroj tak, aby bol minimálne 2,5m vzdialený od horľavých predmetov a látok!

Popis:

- Tento plynový ohrievač je prevádzkovaný na propán-bután. Jeho účelom je plné využitie energetickej hodnoty paliva vplyvom tepelnej výmeny medzi vzduchom a spalinami. Tento výrobok spĺňa direktívu CE EN 1596: 1998 + A1: 2004
- Je možné, že v niektorých krajinách môžu existovať rozdielne požiadavky na uvedené údaje, v takom prípade je nutné vziať do úvahy miestne predpisy s ohľadom na prípustné odchýlky od týchto požiadaviek.

Bezpečnostné pokyny:

- Nikdy nepoužívajte ohrievač tam, kde by mohli byť prítomné horľavé výpary - hrozí nebezpečenstvo výbuchu, požiaru, zranenia
- Ohrievač používajte vždy na dobre vetranom mieste, pri používaní ohrievača musí dôjsť k pravidelnej výmene vzduchu, **musí byť zabezpečená minimálne 2x za hodinu, nedostatočné spaľovanie vplyvom nedostatku kyslíka môže spôsobiť otravu oxidom uhoľnatým!**
- Počas používania vo vnútorných priestoroch sa uistite, že vykurovaný priestor nie je menšia ako 140m³ a priemerná voľná plocha pre cirkuláciu vzduchu okolo ohrievača nie je menšia ako 350cm²
- Ak dôjde k úniku plynu, najprv uzavrite prívod plynu, vypnite ohrievač a odpojte prívodný kábel, dôkladne všetkými možnosťami zaistite vyvetraní - výmenu vzduchu, **NEPOUŽÍVAJTE ZARIADENIE, KTORÉ MÔŽU SPÔSOBIŤ ISKRENIE!**
- **Varovanie - ohrievač nesmie byť počas používania nasmerovaný k zdroju napájacieho plynu a zdroju elektrickej energie!**
- V mieste požívania ohrievača nepoužívajte spreje, plyn v spreji môže spôsobiť požiar alebo výbuch
- Nikdy nezakrývajte prívod vzduchu ani predná vykurovaciu časť, môže dôjsť k spáleniu prístroja, požiaru, a iným nebezpečenstvám
- Ohrievač je určený pre vykurovanie priemyslových a verejných priestorov, **NIE JE URČENÝ NA VYKUROVANIE DOMÁCNOSTÍ**
- **V ŽIADNOM PRÍPADE OHRIEVAČ NEUPRAVUJTE!** Akákoľvek úprava môže poškodiť prístroj a spôsobiť požiar, alebo iné zranenia

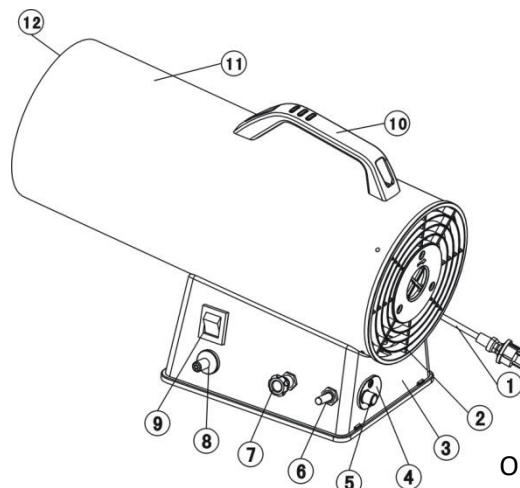
- **POZOR** - aby nedošlo k požiaru počas používania ohrievača neumiestňujte žiadne predmety v blízkosti ohrievača
- **MINIMIÁLNI ODSŤUP:**
- Výstup - predná časť min. 2,5 m, nasávanie - zadná časť min. 2m, boky min. 2m, horná časť min. 2m
- **Počas prevádzky sa uistite, či povrch zeme - podlahy, nie je prehriaty!** Prehriatie môže spôsobiť požiar
- Pred použitím spotrebiča sa uistite, že napätie a frekvencia na mieste sú v súlade s údajmi uvedenými na typovom štítku
- Nevystavujte prístroj dažďu ani snehu, nikdy ho nepoužívajte ani na vlhkom mieste

Čistenie a údržba:

- **Pred údržbou, čistením, výmenou plynovej bomby vždy najprv ohrievač odpojte zo zdroja elektrického napätia!**
- Ohrievač udržiavajte čistý, pred každým použitím zbavte prachu a skontrolujte vnútornú časť a jednotku minimálne raz za rok vyčistite, alebo podľa potreby
- Minimálne raz ročne nechajte ohrievač skontrolovať obchodným servisom stredisku
- Ak nebudete spotrebič dlhšiu dobu používať, odpojte zástrčku zo zásuvky a prívodu plynu zo spotrebiča, vložte ochranný kryt do prírodného potrubia a zabaľte ohrievač tak, aby ste zamedzili možnosti vniknutiu prachu, vlhkosti atď., Potom ho uložte na suchom mieste, mimo dosahu detí. Pred opätovným uvedením spotrebiča do prevádzky sa uistite, že ventilátor je funkčný a bez mechanických poškodení alebo prekážok, a jednotka nie je nejakým spôsobom znečistená - zaprášená
- Ak nie je ohrievač v prevádzke, na plynovej bombe uzavrite ventilom prívod plynu
- V žiadnom prípade ohrievač nečistite, neopravujte ani s ním nijako nemanipulujte - zmena nasmerovanie, premiestnenie atď. Počas používania, alebo v krátkej dobe po, časti prístroja sú horúce

Stručné zoznámenie s prístrojom:

- Tento ohrievač je priamovýhrevný ohrievač vzduchu, ventilátor zvyšuje cirkuláciu vzduchu a zvyšuje prívod kyslíka na zabezpečenie efektívneho spaľovania plynu, a zároveň vháňa do priestoru teplý vzduch
- Ohrievač je vďaka metóde priameho ohreву vzduchu v kombinácii s nútenou cirkuláciou, zaistenú ventilátorom, veľmi efektívne a zároveň energeticky úsporný
- Tento výrobok obsahuje multifunkčné elektromagnetické ovládacie zariadenie, ktoré umožňuje ochranu pri výpadku napájania, poruchu plameňa alebo prehriatia. Tri druhy ochrany zabraňujú úniku plynu a potenciálne otravy oxidom uhoľnatým a nebezpečenstvo požiaru spôsobené únikom plynu.
- Ohrievač má nainštalovaný ventil pre nastavenie rýchlosti prietoku plynu, tým možno regulovať teplotu ohreву tak, aby spĺňala premenné požiadavky na vykurovanie rôznych priestorov.
- Spotrebič na palivá tretej triedy (propán a bután alebo ich zmesi), bez nastavenia pri menovitých pripojovacích pretlačte od 28 mbar do 30mbar. **Kategória I_{3B/P(30)}**



Obr. 1

- 1) Napájací kábel
- 2) Ochranná mriežka ventilátora

- | | |
|--|-----------------------------|
| 3) Základňa | |
| 4) Upevňovacie skrutkovanie pre prívod plynu | 9) Vypínač |
| 5) Ochranný kryt | 10) Madlo |
| 6) Bezpečnostné tlačidlo plynu | 11) Kryt |
| 7) Regulačný ventil | 12) Predná ochranná mriežka |
| 8) Elektronický piezo zapaľovač | |

Technické dáta:

Typ	Plyn	Tlak plynu	Menovité napätie	Výkon motora	Max. spotreba plynu	Max. tepelný výkon	Max. objem horúceho vzduchu
ZSG 151 35845	G30 - I _{3B/P} (30)	0.7bar	230V 50Hz	25W	1.11 Kg/h	15KW	300m ³ /h
ZSG 301 35850	G30 - I _{3B/P} (30)	1.5bar	230V 50Hz	70W	2.2Kg/h	30KW	750m ³ /h

Návod k obsluhu:

- Pre prevádzku je nutné mať pripravenú dostatočne naplnenú propán-butánovú bombu
- Pripojenie hadice - najprv stranou s ventilom pripojte hadicu k bombe (obr. 2), po tej odstráňte ochranný kryt zo nákrutka (4 obr.1) a pripojte hadicu k ohrievaču (obr. 3) oba spoje utiahnite dostatočne silno, aby nedochádzalo k unikaniu plynu, tesnosť vyskúšajte krátkym otvorením ventilu bomby
- Umiestnite ohrievač do stabilnej polohy podľa bezpečnostných pokynov (pozri s. 1 a 2), **upozornenia prístroj môže byť používaný len na nehorľavé podlahe**
- Otvorte ventil na bombe, **uistite sa, či nedochádza v spojoch k úniku plynu!**
- Pripojte kábel ohrievača do zásuvky a zapnite vypínač (9 obr. 1) do polohy 1 (obr. 5)
- Po rozbehnutí ventilátora na plné otáčky, stlačte pravou rukou tlačidlo plynu (6 obr. 1) a podržte ho 10 sekúnd (Obr. 6), po tej ľavou rukou stlačte tlačidlo piezo zapaľovača (8 obr. 1), po zapálení plynu, držte bezpečnostné tlačidlo plynu (obr. 7) ešte minimálne 10 sekúnd stlačené, po uplynutí tejto doby už plyn bude samovoľne prúdiť do ohrievača
- Ventilom na ohrievači regulujte požadované množstvo plynu - intenzitu plameňa, podľa požadovanej úrovne kúrenia
- Vyššie uvedený postup opakujte, ak dôjde k prerušeniu dodávky el. energie, spotrebujete všetok plyn v bombe, a iných prípadoch, kedy dôjde k vypnutiu prístroja.



Obr. 2



Obr. 3



Obr. 4



Obr. 5



Obr. 6

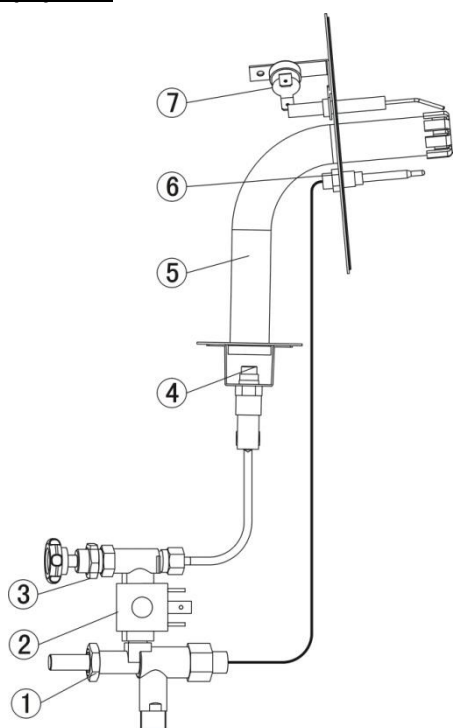


Obr. 7

Upozornenie:

- V prípade, že postupujete podľa uvedených pokynov a ohrievač nepracuje správne, nemožno ho ani na tretí pokus spustiť, ďalšie pokusy už **neopakujte !! Hrozí nebezpečenstvo výbuchu spôsobené väčšou koncentráciou plynu** v prístroji, uzavrite ventil na ohrievači i bombe, odpojte kábel zo zásuvky, zaistite dostatočné odvetranie, obráťte sa na autorizované servisné stredisko, pre zistenie závady
- Počas používania prívodnú hadicu neohýbajte, a zamedzte jej prípadnému zovretiu, alebo inému poškodeniu, aby nedošlo k prerušeniu dodávky plynu do ohrievača.
- Vždy používajte správny rozmer ventilu pre nastavenie tlaku a plynovej hadice pri použití ohrievača (veľkosť ventilu pre nastavenie tlaku podľa daného typu ohrievača pozri Technické dáta vyššie!
- Pri prípadnej výmene prívodnej hadice sa môžete obrátiť na predajcu tohto sortimentu - **Odporúčanie:** dĺžka 1,5 m, typ hadica stena 6,3 mm vysokotlakové LPG BS3212-trieda 2 / EN1763-1 trieda 3-20 Bar propán / bután alebo vyššie štandardy.
- Maximálna veľkosť bomby je 10 kg!

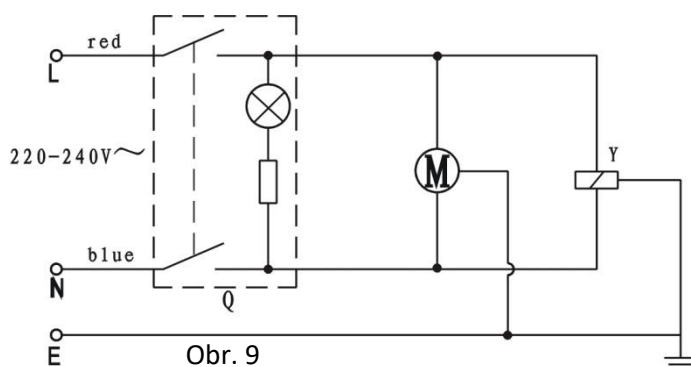
Schéma zapojenia:



- 1) Ochrana proti výpadku plameňa
- 2) Elektromagnetický ventil
- 3) Regulačný ventil
- 4) Plynová tryska
- 5) Vedenie plynu
- 6) Termostat termočlánku
- 7) Elektronický piezo zapaľovač

Obr. 8

Schéma zapojenia elektrického obvodu:



Príslušenstvo hadice a regulátor:

- Pre bezpečnú a bezproblémovú prevádzku ohrievača dodržujte správne príslušenstvo
- Špecifikácia regulátora: vstupný tlak 2,5 - 16 Bar, výstupný tlak 700 mBar + 70 mBar, prietok plynu 1,5 kg / h
- Prípojné matica – závit G ¼ L

Upozornenie, údržba, skladovanie:

- Po opätovnom pripojení hadice, po jej výmene za novú, alebo výmene regulátora, je možné sa pomocou tohto jednoduchého návodu presvedčiť, či nedochádza k úniku plynu - zmes vody a mydla alebo jari, naniesiete na spoje a v prípade že dochádza u niektorého zo spojov ku tvoreniu bublín, znamená to unikaniu plynu, opravou alebo výmenou - primeraným dotiahnutím zaistíte opravu
- Po zapálení horáka ohrievača - podľa v tomto návode uvedenom postupe, skontrolujte farbu plameňa - správna farba je modrá a tiež rovnomernosť plameňa na horáku - horenia rovnakou intenzitou plamienkov po celom obvode, **nikdy pri kontrole plameňa nevstupujte pred ohrievač - nebezpečenstvo úrazu!**
- Ak je ohrievač používaný v prostredí s veľkým pohybom osôb a materiálu, je nutné, aby ohrievač bol pod neustálym dohľadom zodpovednej osoby, ktorá zaistí dodržanie bezpečnostných pokynov, dostatočné vetranie, zamedzenie vniknutia alebo nebezpečnej blízkosti cudzích predmetov a osôb do a okolo ohrievača
- Použitie prístroja v priestoroch bez možnosti vetrania je prísne zakázané!
- Skladovanie prístroja - pri dlhodobom nevyužití prístroja, je pre jeho zachovanie v dobrom stave, dodržať správne a bezpečné skladovanie, ohrievač skladujte na suchom mieste a zabalený tak, aby bol dostatočne chránený pred prachom
- Pred občasným odstavením aj po dlhodobom uložení, vždy pred použitím prístroj vyčistite.

Závady a možné riešenia:

Závada	Možná príčina	Riešenie
Motor ventilátora nepracuje, aj keď je zapojený v zásuvke.	1) Chyba v napájaní. 2) Vrtuľa ventilátora je zablokovaná - nečistota. 3) Poškodené - lopatky ventilátora. 4) Chybný motor ventilátora. 5) Zlý vypínač.	1) Skontrolujte správne napätie a nepoškodenosť zásuvky, skontrolujte stav kábla a napojenie do prístroja. 2) Skontrolujte možné cudzie teleso v ohrievači, prípadne mechanické poškodenia, ktorá bráni vrtuľu v otáčaní. 3) Opravte narovnajte lopatky ventilátora. 4) Opravte alebo vymeňte. 5) Opravte alebo vymeňte.
Ohrievač nejde zapáliť, nehorí plameň.	1) Zlý piezo zapaľovač. 2) Veľká vzdialenosť elektród pre vznik iskry. 3) Príliš krátko pozastavenej bezpečnostné tlačidlo plynu	1) Opravte alebo vymeňte. 2) Skontrolujte vzdialenosť medzi elektródami pre vznik iskry, nesmie byť väčšia ako 7mm 3) Držte pri zapálení ohrievača tlačidlo dostatočne dlhú dobu 10 + 10 sekúnd.
Ohrievač samovoľne prestane fungovať.	1) Príliš veľká teplota - termostat odpojí cez termočlánok prívod plynu. 2) Poškodený termočlánok 3) Príliš veľká koncentrácia plynov - dymu. 4) Málo plynu v bombe.	1) Nechať vychladnúť a skontrolovať priechodnosť a čistotu ohrievače. 2) Opravte alebo vymeňte. 3) Zaistite dostatočné vetranie, skontrolujte umiestnenie prístroja a bezpečnostné vzdialenosti podľa bezpečnostných pokynov 4) Vymeňte za dostatočne naplnenú bombu.

Záručný list

PLYNOVÝ OHRIEVAČ TYP: 35845 (ZSG151) ALEBO 35850 (ZSG301)

Dátum výroby

Vyššie uvedené plynové vykurovacie teleso je vyrobené v súlade s platnou konštrukčnou technologickou dokumentáciou a v súlade s platnou podnikovou normou.

PODMIENKY ZÁRUKY:

1. Záruka je poskytovaná na dobu 24-mesiacov od dátumu zakúpenia.
2. Doba záruky nesmie prekročiť dobu 24 - mesiacov od dátumu odoslania ohrievača distribútorovi.
3. Záruka zaväzuje výrobcu odstrániť výrobné závady zistené užívateľom v termíne do 30 dní od dátumu zistenia závady a ohlásenie reklamácie užívateľom (predávajúcemu) spolu s týmto záručným listom.
4. Záruka sa stáva neplatnou v prípadoch: nesprávneho skladovania, používania, ktoré nezodpovedá návodu na obsluhu, vykonávanie opráv a zmien bez súhlasu výrobcu.
5. V priebehu 10 dní od zakúpenia je potrebné skontrolovať, či je ohrievač úplný a či nemá mechanické poškodenie. Neskoršie reklamácie týkajúce sa úplnosti a poškodenie počas prepravy nebudú zohľadnené.
6. Nevyplnený a nepodpísaný záručný list je neplatný.
7. V prípade neuznania reklamácie nesie všetky náklady spojené s opravami užívateľ.

ODDELENIA KONTROLY KVALITY

Výrobné číslo ¹.....

Pečiatka predajného miesta

.....
(Dátum predaja a podpis predajcu)

LEVIOR s.r.o.
Tovačovská 3488/28, 750 02 PŘEROV
Tel.: 00420 - 581 - 746256-58
Fax: 00420 - 581 - 746255
LEVIOR@LEVIOR.CZ
www.levior.cz

¹ Uviest' číslo z výrobného štítku