

Návod k použití  
Míchačky stavebních směsí

**Lescha<sup>®</sup>**

Typ

***Star 150***

## Lescha STAR 150

### 1.1. Návod k použití

### 1.2. Bezpečnostní pokyny

#### 1. Míchačka

- Míchačku postavte na rovnou a pevnou plochu, dodržujte návod na montáž!
- Před přemístěním míchačku odpojte od elektrického vedení!
- Míchačku provozujte jen s uzavřeným krytem motoru!
- Míchačku provozujte jen s kompletním a nepoškozeným ochranným zařízením!
- Před otevřením skříňe motoru vytáhněte síťovou zástrčku!
- Nesahejte do bubnu za chodu míchačky!
- Při zablokování bubnu míchačky okamžitě vypněte el.přívod, odstraňte zdroj zablokování.
- Motorovou skříň a kombinaci spínače a zástrčky chraňte před vodním proudem!
- Před opravou nebo údržbou nejprve odpojte míchačku od elektrického přívodu!
- **POZOR! Stroj je opatřen ochrannou izolací.** Třída ochrany II zůstává zachována jen tehdy, když budou v případě opravy použity orig. díly a nebudou změněny izolační ochranné odstupy!

#### 2. Napájecí vedení

- Přívodové vedení používejte v min. kvalitě H 07 RN-F 3 G 1,5 mm<sup>2</sup> až do max.délky 50 m.
- Zástrčka kabelu musí být v souladu s certifikací IP 44, - ochrana proti stříkající vodě.
- Přívodové vedení před používáním zkontrolujte jestli není poškozeno.
- Nepoužívejte defektní zástrčky.
- Zástrčky instalujte tak, aby nebyly ohnuty nebo zmáčknuty.
- Ochranné kontakty připojovacího vedení chraňte před vodou.

- Pozor na bezpečné dosednutí ochranné kontaktní spojky v zástrčce.
- Ve Švýcarsku smí být míchačka napojena, když je jištěna ochranným jističem na chybný proud.

### **3. Technická data**

Napětí připojovacího vedení 380 - 400V/50Hz	220 - 230 V/50 Hz
Příkon 550 W	500 W
Jmenovitý proud 1,3 A	2,6 A
Počet otáček - motor 1400 1/min	cca. 1400 1/min
- míchací buben 26 1/min	cca. 26 1/min
Ochrana motoru automatickým držením	tepelné čidlo s spínací teplota
140°C	
Druh ochrany ostřiku vodou IP 44	ochrana proti
Míchačka - vnější rozměry 1130 x 715 x 1330	d x š x v (mm) =
- sestavena	v = 960 mm
Váha	54 kg
Obsah bubnu	125 l
Hladina akustického výkonu (hluku)	88 dB Lwa
Hladina akustického tlaku na pracovišti	74 dB Lpa

### **CE – prohlášení o shodě**

Výrobce – ALTRAD Lescha GmbH, Josef-Drexler-Str.8, Burgau D-89331, tímto potvrzuje, na svou výlučnou zodpovědnost, že výrobek je ve shodě s následujícími nařízeními: 89/392/CEE, 2005/88/ES, 2006/95/ES, 2006/42/ES, 2004/108/ES, 2006/95/ES, 2014/30/EU, 2014/35/EN.

4. • **Pokyn:** (Neplatí pro Švýcarsko)

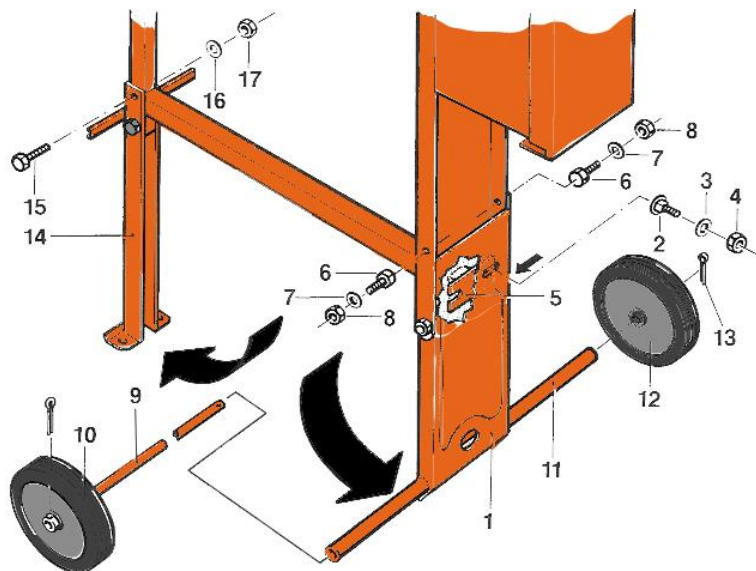
Provozován jako samostatný stroj může míchačka být na základě ochranné izolace napojena bez dodatečného ochranného opatření (např. rozvaděče stavebního proudu) přímo na zásuvku světelného proudu (DIN VDE 0100, díl 704).

## **5. Návod pro montáž**

- Nápravu (9) s přemontovaným kolem (10) nasunout do trubky nápravy(11). Na protější straně nastrčit kolo (12) a zajistit závlačkou (13).
- Zajišťovací šrouby (2) zastrčit zevnitř do obou drážek výkyvné nápravy(1) a zajistit pérovou podložkou (3) a maticí (4). Zajišťovací šrouby (2) vysunout zcela ven.
- Za stálého tlaku na výkyvnou nápravu (1) směrem ven až na doraz a stejnoměrným posouváním obou zámkových šroubů (2) zajistit nápravu na přírubovém plechu (5).
- Upevněte výkyvnou nápravu(1) šrouby(6), pérovými podložkami(7) a maticemi(8). Pečlivě dotáhněte všechny matice (4, 8).
- **POZOR!** Pro zaručenou stabilitu stroje je nutné pečlivě dodržovat pokyny manuálu a montovat všechny šrouby.
- Míchačku nadzvednout na straně výklopné páky. Výkyvnou nohu vyklopit až na doraz a zajistit šroubem (15), pérovou podložkou (16) a maticí (17). Obě matice na výkyvné noze pevně dotáhnout.
- **Pokyn:** Míchačku postavit na rovný a pevný základ.

## **6. Kompletace podvozku**

- Pro demontáž podvozku je nutné demontovat šrouby (15) a (6). Zaklapnout výkyvnou nohu. Povolit zámkové šrouby (2), vytáhnout bočně z přírubového plechu (5) a zaklapnout výkyvnou nápravu. Míchačka může být tažena se zaklapnutým podvozkem. Poté propojte pedál nožní brzdy se západkou.



## 7. Připojení a uvedení do provozu

- Dbejte na bezpečnostních pokynů.
- Při používání kabelového bubnu je třeba kabel odvinout v celé délce.
- Elektrické spojení musí být ochráněno proti stříkající vodě.
- Dávejte pozor na dobré spojení elektrického vedení a kombinací spínač-zástrčka.
- Míchačku zapínat a vypínat pouze na vypínači spínací a zástrčkové kombinace pod motorovou skříní.

## 8. Obsluha

- Míchačící buben pomoci nožní brzdy a ovládacího kola uvést do správné polohy.

**Sešlápnout** = povolení kola  
**Povolit** = zasunutí kola

V kolmější poloze bubnu „M“ se vyrábí vlhký až plastický beton.

- V pozicích „E“ se může buben při vyprazdňování aretovat.
- Míchačku je možno plnit a vyprazdňovat jen při chodu bubnu.
- Do bubnu dávat nejprve díl vody, polovinu písku nebo štěrku, následně přísady (např. Cement). Nadto zbytek vody a druhou polovinu písku nebo štěrku. Před vyprazdňování cca. 1 minutu nechat míchat.
- Protože písky se mění podle oblastí je lepší správný poměr směsi, konzultovat se zedníkem a nebo v místě nákupu míchačky.
- S Lescha STAR 150 se můžou vyrábět betony druhu B 1 až do pevností třídy B 25 jakož zdící a jádrová malta a stěrkové směsi.

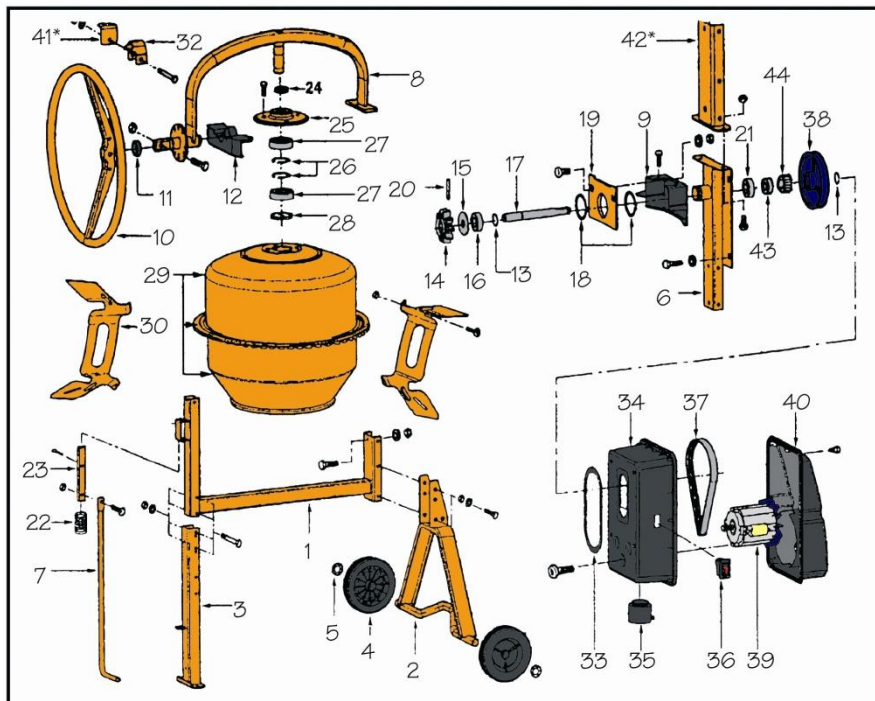
## **9. Čištění a údržba**

- **Dbejte bezpečnostních předpisů.**
- Před každou delší pracovní přestávkou míchací buben uvnitř a zvenčí důkladně očistěte.
- Motorovou skříň a spínací skříň neostříkujte vodou.
- Vnitřek bubnu nejlépe vyčistíte, když do bubnu dáte několik lopat štěrku s vodou a necháte běžet míchačku.
- Oškrábejte betonový a maltový škrálop před ztvrdnutím a omyjte.
- Před ručním čištěním kartáčem, míchačku odpojte ze sítě.
- Míchačka nevyžaduje údržbu. Ošetření jen prodlužuje její životnost.

## **10. Oprava**

- **Dodržujte bezpečnostní pokyny.**
- Opravy, které zasahují do motorové skříně, může provádět pouze elektrikář s §50, který dává záruku, že po opravě bude ochranná izolace intaktní.
- Jako výměnné díly se smějí používat jen orig. Lescha- díly. Tyto díly nesmí být změněny.

## 11. Záruka



Záruka se zaručuje dve smyslu zákona §248 OZ a vztahuje se pouze na materiálové popř. výrobní závady. Škody, které vznikly neodborným zacházením nebo nedodržováním návodu obsluhy, jsou ze záruky vyjmuty. Faktura s razítkem slouží za doklad pro záruční nároky. K tomu je nutno udat sériové číslo výrobku, které je na typovém štítku vyražen. Změny ve smyslu technického pokroku jsou vyhrazeny.

STAR 150

Číslo obrázku	<b><u>Seznam náhradních dílů STAR</u></b> <b><u>150</u></b>	Obj. číslo	Kusovník
1	Rám míchačky, rozkládací	650349	1
2	Rám míchačky, podpěra s koly	650353	1
3	Podpěra přední	650352	1
4	Kolo pojezdové	401636	2
5	Zajišťovací kroužek		2
6	Konzola motoru	650363	1
7	Pedál brzdy	401677	1
8	Nosník bubnu		
9	Kryt pastorku	650356	1
10	Ovládací kolo	650364	1
11	Gumová podložka		
12	Kryt věnce		
13	Zajišťovací kroužek		
14	Pastorek hnací		1
15	Podložka pastorku		1
16	Ložisko pastorku vnější		2
17	Hřídel pastorku	650355	1
18	Zajišťovací kroužek		2
19	Držák		1
20	Zajišťovací kolík		1
21	Ložisko pastorku vnitřní		1
22	Pružina brzdy	650365	1
23	Západka brzdy		1
24	Gumová prachovka	650354	1
25	Unášeč bubnu		1
26	Zajišťovací kroužek		2
27	Ložisko bubnu		2
28	Vymezovací kroužek		1



29	Buben kompletní	650350	1
30	Lopatka míchací	650351	1
33	Těsnění motoru		1
34+40	Motorová skříň, kompletní	650359	1+1
35	Zásuvka 220V	650360	1
36	Vypínač	650361	1
37	Řemen plochý 18mm	401694	1
38	Řemenice plastová		1
39	Motor 220V/50Hz	650362	1
	Kondenzátor	401773	1