

UŽIVATELSKÝ NÁVOD

HYDRAULICKÝ ZVEDÁK POJÍZDNÝ, PŘENOSNÝ

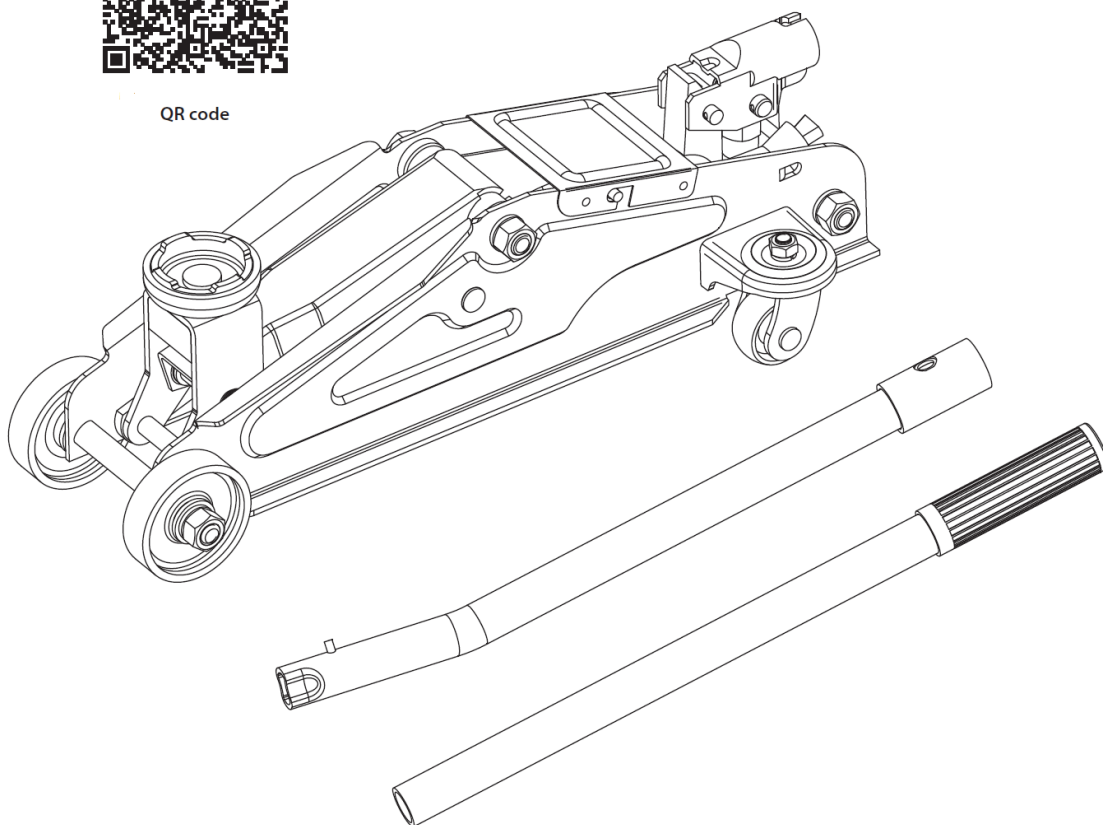
ČÍSLO POLOŽKY: 26820

MODEL: T820050

OWNER'S MANUAL



QR code



Překlad z originálního návodu použití

Před prvním použitím výrobku si pozorně přečtěte tento návod a uložte jej pro pozdější použití. Tento výrobek musí být neustále používán v souladu s těmito pokyny. Tento návod k použití zpřístupněte všem osobám, které budou s tímto výrobkem pracovat. To platí i při dalším prodeji výrobku.

Nemůžeme nést žádnou odpovědnost za jakékoli nehody nebo škody, které mohou vzniknout v důsledku nedodržení tohoto návodu nebo bezpečnostních pokynů v něm obsažených.

Jakékoliv konstrukční úpravy výrobku způsobí neplatnost záruky výrobce!

Tento výrobek je hydraulický vozík pro zvedání motorových vozidel.

Je určen pouze jako zvedací zařízení!

Technické specifikace

Popis:	Hydraulický zvedák
Model:	T820050
Maximální zatížení:	max. 2 tuny
Výška zdvihu:	min. 135 mm - max. 340 mm
Celková délka:	ca. 447 mm
Hmotnost zařízení:	ca. 9.9 kg
Výška zdvihu se zatíží. (mm):	135-340
Odpovídá normě:	EN1494/A1:2008

Tento hydraulický zvedák byl testován TÜV/GS a je značen CE



Doporučené použití / Bezpečnostní pokyny

Tento výrobek je hydraulický zvedák pro zvedání motorových vozidel. Je určena pouze jako zvedací zařízení.

Zajistěte, aby zvednuté břemeno nepřekročilo maximální povolené zatížení zvedáku. Nesmí být překročena maximální zátěž 2 tuny, jinak může dojít k poškození zvedáku a ohrožení bezpečnosti. Zvedák používejte pouze na pevném, rovném povrchu. Na měkkém nebo nerovném povrchu může dojít k nestabilitě nebo klouzání nákladu. Následné škody na vozidle nebo osobách pak nelze vyloučit. (Nebezpečí úrazu!).

Zajistěte, aby uvnitř zvednutého vozidla nebyly žádné osoby. Umístěte hydraulický zvedák tak, aby během zvedání nebyla pod vozidlem žádná část těla. Nikdy nepracujte pod vozidlem, které je zdviženo pouze hydraulickým zvedákem. Vždy používejte další podpěry. Před spuštěním hydraulického zvedáku se ujistěte, že pod vozidlem nejsou žádné osoby ani předměty. Nikdy nenechávejte hydraulický zvedák bez dozoru delší dobu, pokud je zatížen a zdvižen, může dojít ke ztrátě tlaku a začít klesat dolů. Pro zajištění používejte podpěry! Nikdy nenastupujte do vozidla, ani nepoužívejte motor, pokud je vozidlo na hydraulickém zvedáku.

VAROVÁNÍ: Zvedání osob zakázáno!



Obecné výstražné znamení



Jmenovitá kapacita



Přečtěte si návod před použitím



Nepracujte pod vozidlem, když je na zvedáku



Práce pod vozidlem s podpěrami



Použijte zvedák jen na rovném povrchu



K zajištění kola použijte klíny



Nepřetěžujte



Upozornění na poranění ruky

Obecné pokyny k použití

Před použitím hydraulického zvedáku zkontrolujte, zda nedošlo ke ztrátě oleje, poškození nebo chybějícímu příslušenství.

První provoz:

1. Otevřete uvolňovací/vypouštěcí ventil (1) a vložte přiloženou rukojeť (prodloužení) do čerpacího ramene (2).
Aby bylo zajištěno, že se olej kompletně rozloží, proveďte cca 6 plných napumpování rukojetí čerpadla.
2. Zavřete uvolňovací/vypouštěcí ventil – hydraulický zvedák je nyní připraven k použití.

Zvednutí vozidla:

3. Umístěte vozidlo na rovnou a pevnou plochu a zajistěte vozidlo proti pohybu podle pokynů výrobce vozidla.
4. Aby bylo zajištěno bezpečné zvedání, umístěte zvedák do úhlu 90 ° k vozidlu, k příslušnému bodu zvedání (viz pokyny výrobce).
5. Vložte rukojeť do ventilu a zajistěte ji otočením ve směru hodinových ručiček, dokud není dosaženo dorazu.
6. Vložte rukojeť do ramene a pumpujte, dokud se sedlo nedotkne vozidla.
7. Zkontrolujte, zda je zvedák správně usazen.
8. Pokračujte v pumpování rukojetí, dokud vozidlo nezvednete do požadované výšky.
Pozor: Během zvedání kontrolujte vozidlo. Rameno by se mělo při zvedání pohybovat ve směru vozidla. Pokud tomu tak není, vozidlo může sklouznout ze zvedáku.
9. Vyjměte rukojeť z čerpacího ramene. (Nebezpečí nehody!)
10. Před zahájením práce na vozidle nebo pod ním zajistěte břemeno vhodnými podpěrami.
Pozor: Je zakázáno pracovat na vozidle nebo pod ním, aniž byste nejprve náležitě zajistili zvednuté břemeno! (Nebezpečí úrazu!)
11. Po dokončení práce na vozidle otevřete uvolňovací ventil opatrným otočením rukojetí zvedáku v malých krocích proti směru hodinových ručiček, až se vozidlo začne pohybovat dolů.
12. Jakmile je vozidlo pevně na zemi, může být uvolňovací ventil opět otevřen (přibližně o polovinu otáčky), aby se rameno v počáteční poloze vrátilo až dolů.
13. Před zvednutím nákladu zkontrolujte, zda je uvolňovací ventil správně zavřený.
14. Všechny pohyblivé části musí být mazány a musí být pravidelně udržovány.

Skladování a péče:

15. Pokud není zvedák vozidla používán, zvedací rameno by mělo být v nejnižší poloze a rukojeť ve vzpřímené poloze, aby chránila mechaniku před poškozením. Zvedák vozidla musí být skladován v horizontální poloze a na suchém místě. Neprovádějte žádné úpravy zařízení.
16. Používejte pouze kvalitní SAE10 (SAE: Society of Automotive Engineers), speciální hydraulický olej. Zlikvidujte veškerý použitý a rozlitý olej odpovídajícím způsobem.
17. K čištění zvedáku nepoužívejte vysokotlaký čistič. Všechny vnější pohyblivé části, např. ložiska (5), upevňovací šrouby zvedacího ramene (6), upevňovací šrouby válce zvedacího ramene (7) a upevňovací šrouby čerpacího ramene (8) musí být pravidelně mazány každé 3 měsíce.
DŮLEŽITÉ: Rukojeti a ovládací prvky vždy udržujte suché a beze stopy oleje.

18. Veškeré údržbářské a opravářské práce musí provádět kvalifikovaní pracovníci, v souladu s pokyny výrobce.
19. **Upozornění:** Nepoužívejte hydraulický zvedák, jestliže chybí nebo se uvolní či zlomí některá z částí.

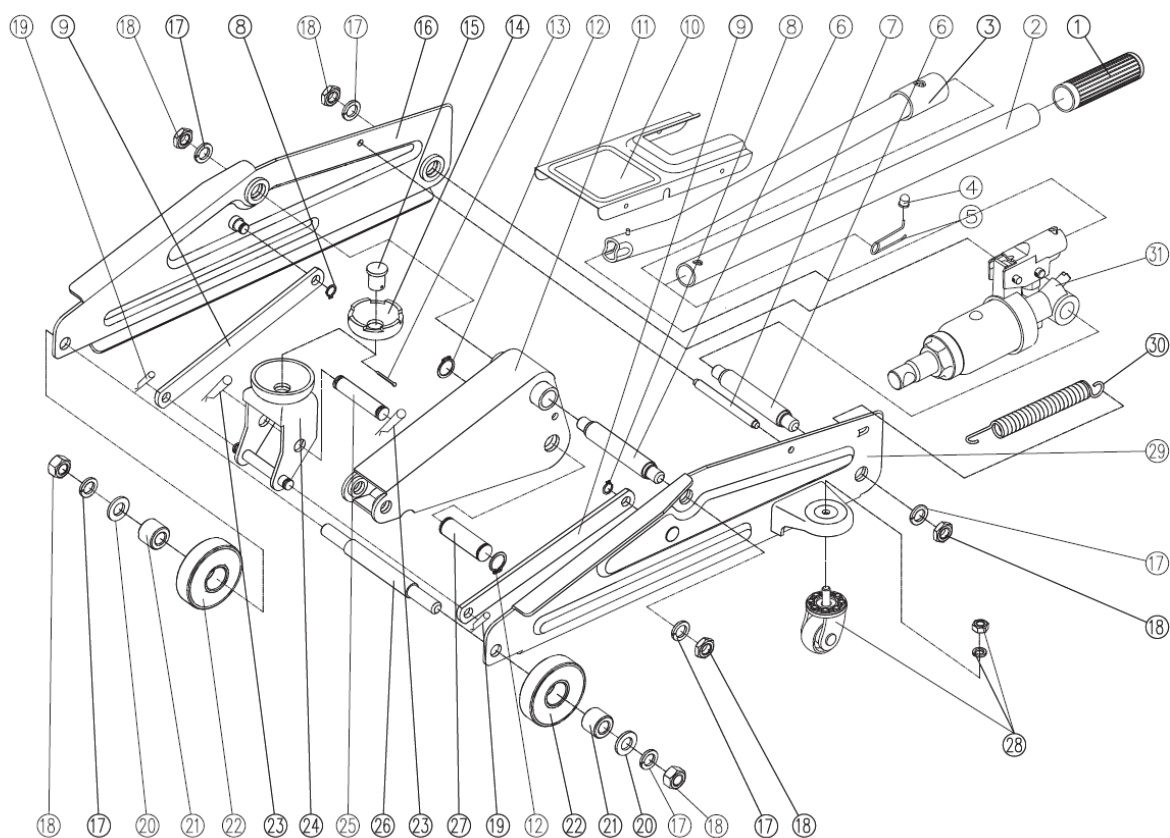


POZNÁMKA: Níže uvedené pokyny se nesmějí provádět během používání zvedáku.

POZNÁMKA: Zvedák vozidla je vybaven pojistným ventilem. Je zkonfigurován tak, aby umožnil zvedáku zvednout až 2 tuny nákladu. Bezpečnostní ventil nesmí být žádným způsobem upravován!

Odstranění problémů

Problém	Možná příčina	Řešení
Zvedák nedosahuje plné výšky	Nízká hladina oleje ve zvedáku	Zkontrolujte hladinu oleje
	Vzduch v hydraulickém systému	Odvzdušněte v souladu s pokyny
Náklad se snižuje dolů	Pojistný ventil se řádně nezavírá	Kontaktujte autorizovaný servis
	Olej je kontaminován	
	Ventily čerpadla netěsní	
	Píst je zaseknutý	Odvzdušněte v souladu s pokyny
Vzduch v hydraulickém systému		
Zvedací rameno nelze spustit	Píst je zaseknutý	Kontaktujte autorizovaný servis
	Díly jsou opotřebované	
	Vnitřní poškození zvedáku	
	Tažná pružina je uvolněná či zlomená	
	Zvedací lano je poškozené nebo zaseknuté	Odvzdušněte v souladu s pokyny
Vzduch v hydraulickém systému		
Nepřesný pohyb při zvedání	Vzduch v hydraulickém systému	Odvzdušněte v souladu s pokyny



Čís.	Popis	KS
1	Kryt rukojeti	1
2	Zadní rukojeť	1
3	Přední rukojeť	1
4	Upevňovací kolík	1
5	Polohovací pružina	1
6	Nosná hřídel	2
7	Kolík k rámečku	1
8	C-svorka	2
9	Ojnice	2
10	Krycí deska	1
11	Zvedací rameno	1
12	C-svorka	3
13	Závlačka	1
14	Sedlo	1
15	Kolík sedla	1
16	Montáž pravého rámu	1

Čís.	Popis	KS
17	Pružinová podložka M12	6
18	Matice M12	6
19	Pružinový šroub	2
20	Podložka M12	2
21	Objímka předního kola	2
22	Přední kolo	2
23	Pružinový šroub	2
24	Sestava základny sedla	1
25	Kolík pro sedlovou základnu	1
26	Hřídel předního kola	1
27	Kolík pro zvedací rameno	1
28	Sestava zadního kolečka	2
29	Montáž levého rámu	1
30	Pružina	1
31	Sestava pohonné jednotky	1

ZÁRUČNÍ LIST			
Název výrobku	Hydraulický zvedák		
Typ výrobku	26820 – T82004		
Datum prodeje			
Razítko a podpis prodejce			
Záznam o provedeném servisním zákroku			
Datum převzetí servisem	Datum provedení opravy	Číslo reklamačního protokolu	Podpis pracovníka
Poznámky			

Dovozce výrobku Levior s.r.o. poskytuje na svoje výrobky dle obchodního/občanského zákoníku záruku 6/24 měsíců ode dne prodeje.

1. Záruka se vztahuje na poruchy a závady, které v průběhu 6/24 měsíční záruční doby vznikly vadou materiálu. Tyto závady budou opravené bezplatně do 30 dní ode dne převzetí výrobku z prodejny. Datum prodeje je nutno prokázat řádně vyplněným záručním listem, fakturou, účtenkou). Jiné nároky ve vztahu k poškození jakéhokoliv druhu, přímého nebo nepřímého, vůči osobám nebo majetku jsou vyloučeny.
2. Záruka se nevztahuje na závady zaviněné neodborným zacházením, přetížením, nedodržením instrukcí uvedených v návodu, použitím nesprávného příslušenství nebo nevhodných pracovních nástrojů, zásahem nepovolane osoby, přirozeným opotřebením nebo poškozením během transportu. Dále se nevztahuje na příslušenství a díly, které potřebují pravidelnou výměnu.
3. Pokud nebude závada shledána jako podléhající záruce, hradí náklady spojené s výkonem servisního technika dle platného ceníku a přepravu výrobku zpět vlastníků výrobku.
4. Při uplatňování nároků na záruční opravu je nutno předložit záruční list, který je platný pouze tehdy, je-li opatřen datem výroby a prodeje, razítkem příslušné prodejny a podpisem prodávajícího, popřípadě platný kupní doklad.
5. Reklamaci uplatňujete u prodejce, kde jste výrobek zakoupili. Prodávající je povinen vyplnit záruční list (datum prodeje, razítko prodejny a podpis). Všechny tyto údaje musí být vyplněny ihned při prodeji.

6. Výrobky zasílejte k opravě pouze s detailním popisem závady, přiloženým záručním listem, nejlépe v originálním balení, kterou pro tyto účely doporučujeme uschovat.
7. Výrobky předávejte do servisu očištěné od nečistot. V opačném případě je z hygienických důvodů není možné přijmou, nebo je nutné účtovat poplatek za čištění.

Dovozce: Levior s.r.o., Tovačovská 3488/28, 750 02 Přerov, Česká republika

Výrobce: Changshu Tongrun Auto Accessory Co., LTD, New Long Teng Industry Area, Changshu Economy Development Zone, Changshu, Jiangsu, China

EU Declaration of Conformity (Translation of the original EU Declaration of Conformity)

We

Changshu Tongrun Auto Accessory Co., Ltd
New Longteng Industrial Park
Changshu Economic Development Zone
215500 Changshu City, Jiangsu Prov.
PEOPLE'S REPUBLIC OF CHINA
Tel: +86-512-52343388
wangjf@tongrunjacks.com

Declare under our sole responsibility that the follow product

Equipment: Hydraulic trolley jack

Model/type: T82004

Is in conformity with the

Machinery Directive (MD) 2006/42/EC

And the following harmonized standards and technical specifications have been applied:

MD: EN 1494: 20000+A1:2008

Changshu 30.08.2018

Manufacturer: Changshu Tongrun Auto Accessory Co., Ltd



Jingfang Wang, Engineer (authorized to compile the Technical File)