



UŽIVATELSKÝ NÁVOD

Hydraulický zvedák – panenka 2t, 3t, 5t, 8t, 10t, 12t, 15t, 20t
T90204, T90304, T90504, T90804, T91004, T91204, T91504, T92004
(26800, 26801, 26802, 26803, 26804, 26805, 26806, 26807)



Preklad pôvodného návodu na použitie

Prvým použitím tohto výrobku užívateľ svojou slobodnou vôľou potvrdzuje, že tento manuál riadne preštudoval, pochopil všetky náležitosti a zoznámil sa so všetkými rizikami spojenými s jeho užívaním.

Rok výroby: 2018



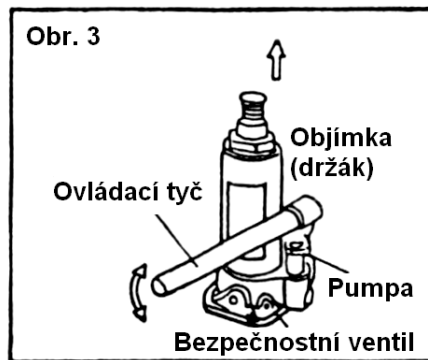
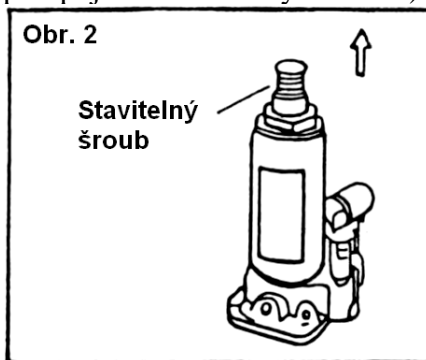
UPOZORNENIE:

Toto zariadenie je určené iba pre zdvíhanie. Zdvihák môže byť používaný len na pevnom rovnom podklade. Vždy zaistíte kolesá a zatahnite ručnú brzdu. Používajte prídavné podpery na podoprenie vozidla pred vykonaním opravy a ďalších prác pod vozidlom. Nepreťažujte zdvihák cez jeho menovitú nosnosť. Pred zdvíhaním akéhokoľvek vozidla sa uistite, že je zdvihák v dobrom prevádzkovom stave. Nenastavujte poistný ventil.

NÁVOD NA POUŽITIE

ZDVÍHANIE:

1. Zúženým koncom ovládacej páky uzatvorte vypúšťací ventil otáčaním v smere hodinových ručičiek. (obr.1).
2. Zdvihák umiestnite pod vozidlo pod miestom, ktoré je výrobcom vozidla určené na tento účel. Ak je potrebné, otáčajte nastaviteľnou skrutkou v hornej časti zdvíhacieho valca v protismere hodinových ručičiek pre priblíženie k vozidlu (obr.2).
3. Vsuňte ovládacia tyč do objímky (držáku) na zdviháku. Pre zdvihnutie vozidla do požadovanej výšky pumpujte ovládacou tyčou. (obr.3)



SPÚŠŤANIE:

VAROVANIE: VOZIDLO spúšťajte pomaly a opatrne! VYPÚŠŤACÍ VENTIL pootočí VEĽMI POMALY v protismere hodinových ručičiek!!!

1. Vytiahnite ovládacia tyč z objímky (držáku), zúžený koniec nasadíte na vypúšťací ventil a pomalým pootáčaním vypúšťací ventil uvoľníte. POZN.: Neotočí vypúšťacím ventilom VIAC AKO O JEDNU otočku (360 °)
2. Akonáhle je vozidlo úplne spustené, zdvihák dajte bokom. (Ak bol vysunutý nastaviteľný skrutku v hornej časti zdvíhacieho valca, otáčaním v smere hodinových ručičiek ho opäť zaskrutkujte do valca.)

ÚDRŽBA:

Doplňovanie oleja (obr.4)

1. Postavte zdvihák do kolmej pozície.
2. Spustite pumpu aj zdvíhací valec dole.
3. Vytiahnite gumovú krytku zo zdviháka.
4. Dopĺňajte iba KVALITNÉ HYDRAULICKÝ OLEJ. (Doplňte po spodný okraj plniaceho otvoru.) Zo systému odstráňte vzduch, bude popísané ďalej.
5. Zastrčte späť gumovú krytku.
6. Pravidelne premazávajte čapové kĺby a nastaviteľný skrutku.



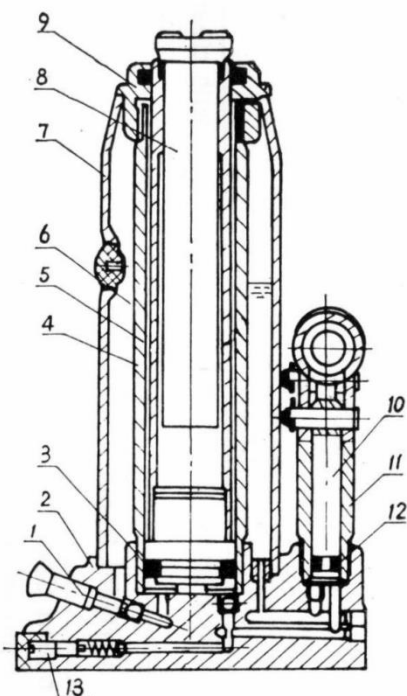
ODSTRÁNENIE OLEJA Z hydraulického systému:

Občas sa môže dovnútra zdviháka dostať vzduch, ktorý znižuje efektivitu zdvíhanie. Vzduch vypustíte zo zdviháka nasledujúcim spôsobom:

1. Otvorte vypúšťací ventil, vytiahnite krytku plniaceho otvoru.
 2. Niekoľkokrát rýchlo zapumpujte ovládacou tyčou.
 3. Uzavrite vypúšťací ventil, zastrčte späť krytku plniaceho otvoru.
- Zdvihák by teraz mal pracovať normálne, ak nie, postup zopakujte.

PREVENCIA PROTI KORÓZII:

Piston, pumpu a nastaviteľný skrutku udržiajte v úplne spustenej polohe, pokiaľ zdvihák nepoužívate. Neskladujte zdvihák vo vlhku. Ak dôjde k postriekaniu vodou alebo akýmkoľvek spôsobom piston, pumpa a nastaviteľný skrutku navlhne, dosucha ich utrite a olejom je namažte



UPOZORNENIE!

Pred použitím si pozorne prečítajte užívateľský návod. Nikdy nezaťažujte zdvihák viac než je udávaná nosnosť. Zdvihák používajte len na pevnom a rovnom podklade. Nikdy sa nevyskytujte pod zdvihnutým vozidlom pokiaľ nie je podopreté na to určenými podperami. Nikdy zdvihák nerozoberajte a nevykonávajte na ňom žiadne úpravy. Mohlo by dôjsť k zlyhaniu funkčnosti a poškodeniu majetku a / alebo k zraneniu osôb.

KONSTRUKČNÍ DIAGRAM

- | | |
|-------------------------------|-------------------------|
| 1. Páčka vypouštěcího ventilu | 8. Staviteľný šroub |
| 2. Základna | 9. Horní krytka |
| 3. Těsnicí kroužek | 10. Píst pumpy |
| 4. Hydraulická pístnice | 11. Tělo pumpy |
| 5. Píst | 12. Těsnicí kroužek |
| 6. Hydraulický olej | 13. Bezpečnostní ventil |

DŮLEŽITÉ TECHNICKÉ ÚDAJE

Označení	Nosnost (t)	Minimální výška (mm)	Výška zdvihu (mm)	Staviteľná výška (mm)	Čistá váha (kg)
26800 - T90204	2	181	116	48	2,9
26801 - T90304	3	194	118	60	3,6
26802 - T90504	5	216	127	70	4,8
26803 - T90804	8	230	147	80	6,3
26804 - T91004	10	230	150	80	6,8
26805 - T91204	12	230	155	80	8,0
26806 - T91504	15	230	150	80	8,9
26807 - T92004	20	242	150	60	11,5

Všeobecné záručné podmienky:

Dovozca výrobku LEVIOR s.r.o. poskytuje na svoj tovar podľa obchodného / Občianskeho zákonníka záruku 6/24 mesiacov odo dňa predaja.

PROBLÉM	RIEŠENIE PROBLÉMOV						
	Zvedák nezvedá náklad alebo neunesie max. zaťaženie	Zvedák neudrží zaťaženie	Olej vyteká z plnicího otvoru	Pumpa nemá záber	Ovládací páka se při zažití zvedá	Zvedací část se plně nevysouvá	
x	x						Vypúšťací ventil zrejme nie je úplne uzavretý.
x				x		x	Nedostatok oleja vo zdviháka. Doplníte čistým kvalitným hydraulickým olejom
			x				Olejová nádržka môže byť preplnená. Vypustite prebytočný olej.
x				x		x	Výskyt vzduchu v systéme. Postupuje podľa pokynov na predošlej strane.
x	x				x		Valce nemusia byť uzavreté, alebo je v nich cudzie teleso. Spustite zdvihnutú časť dolu, manuálne zdvihnite zdvíhacie časť niekoľko centimetrov, otvorte vypúšťací ventil a čo najrýchlejšie stlačte zdvíhacie časť dolu.

1) Záruka sa vzťahuje na poruchy a závady, ktoré v priebehu 6/24 mesačnej záručnej doby vznikli chybou materiálu. Pulovr závady budú opravené bezplatne do 31 dní ODD dňa Prevzatie výrobku z Predajne. Dátum PREDAJ je nutné preukázať Riadne vyplneným záručným listom, faktúrou, účtenkou). Iné nároky vo vzťahu k poškodeniu akéhokoľvek druhu, priame ALEBO nepriame, oči! Osobám ALEBO majetku jsou vylúčené.

2) Záruka sa nevzťahuje na závady zavinené neodborným zaobchádzaním, pretiahnutím, nedodržaním inštrukcií uvedených v návode, použitím nesprávneho príslušenstva alebo nevhodných pracovných nástrojov, zásahom nepovolanej osoby, prirodzeným opotrebovaním alebo poškodením počas transportu. Ďalej sa nevzťahuje na príslušenstvo a diely, ktoré potrebujú pravidelnú výmenu.

- Pokiaľ nebude závada uznaná ako podliehajúca záruke, hradí náklady spojené s výkonom servisného technika podľa platného cenníka a prepravu výrobku späť vlastníku výrobku.
- Pri uplatňovaní nárokov na záručnú opravu je nutné predložiť záručný list, ktorý je platný iba vtedy, ak je vybavený dátumom výroby a predaja, pečiatkou príslušnej predajne a podpisom predávajúceho, prípadne platný kúpna doklad.
- Reklamáciu uplatňujete u predajcu, kde ste výrobok zakúpili. Predávajúci je povinný vyplniť záručný list (dátum predaja, pečiatku predajne a podpis). Všetky tieto údaje musia byť vyplnené ihneď pri predaji.
- Výrobky zasielajte na opravu iba s detailným popisom závady, priloženým záručným listom, najlepšie v originálnom balení, ktorú pre tieto účely odporúčame uschovať.
- Výrobky odovzdávajte do servisu očistené od nečistôt. V opačnom prípade je z hygienických dôvodov nie je možné prijať, alebo je potrebné účtovať poplatok za.

ZÁRUČNÝ LIST

Názov výrobku			
Typ výrobku			
Datum predaja			
Pečiatka a podpis predajcu			
Záznam o vykonanom servisnom zákroku			
Dátum prevzatia servisom	Dátum vykonania opravy	Číslo reklamačného protokolu	Podpis pracovníka
Poznámky			

Dovozca: Levior s.r.o., Troubky 900, 751 02 Troubky, Česká Republika

Výrobca: Changshu Tongrun Auto Accessory Co., LTD, New Long Teng Industry Area, Changshu Economy Development Zone, Changshu, Jiangsu, China